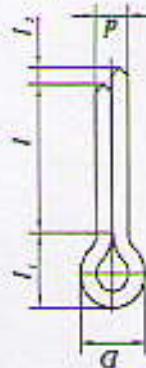


НОМЕРНОЙ УКАЗАТЕЛЬ

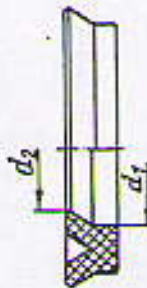
Обозначение	Рисунок	Обозначение	Рисунок
СП75-00.00.12	2	СП77-00.00.13	3
СП75-00.00.15	3	СП77-00.00.14	2
СП75-00.00.16	3	СП77-06.00.00	2
СП75-00.00.17Б	2	СП77-07.00.00	1, 3
СП75-00.00.18	2	СП77-07.00.01	5
СП75-00.00.19	3	СП77-07.00.02	5
СП75-00.00.20	3	СП77-07.00.03	5
СП75-00.00.22	3	СП77-07.00.04	5
СП75-00.00.26	2	СП77-07.00.05	5
СП75-00.00.27	3	СП77-07.00.06	5
СП75-00.00.28	3	СП77-07.00.07	5
СП75-00.00.29	4	СП77-07.00.08	5
СП75-03.00.01	4	СП77-07.00.09	5
СП75-03.00.08	4	СП77-07.00.10	5
СП75-03.00.09	4	СП77-07.01.00	5
СП75-03.00.10	4	СП77-09.00.00	3
СП75-05.00.11	5	СП77А-03.00.14	4
СП75-05.00.12	5	СП77А-03.01.00	4
СП75-05.00.13	5	СП78-00.00.03	2
СП75-06.00.00	2	СП78-00.00.04	2
СП75-10.00.00	3	СП78-00.00.05	2
СП75-10.00.01	3	СП78-00.00.06	2
СП75-10.01.01	3	СП78-00.00.07	2
СП75-11.00.00	3	СП78-00.00.08	2
СП75-12.00.00	1, 6	СП78-00.00.09	2
СП75-12.00.01	6	СП78-04.00.00	2
СП75-12.00.02	6	СП78А-00.00.00	1
СП75-12.00.03	6	СП78А-01.01.00	2
СП75-12.01.00	6	СП78А-02.00.00	2
СП75А-03.00.14	4	СП78А-03.00.00	1, 4
СП75А-03.00.15	4	СП78А-03.00.12	4
СП75А-03.00.16	4	СП78А-03.00.13	4
СП75А-03.00.18	4	СП78Б-00.00.01	2
СП75А-03.02.00	4	СП78Б-00.00.02	2
СП75А-03.02.01	4	7811-0021 ГОСТ 2839-80	7
СП75А-03.03.00	4	7811-0023 ГОСТ 2839-80	7
СП77-00.00.03	3	7811-0025 ГОСТ 2839-80	7
СП77-00.00.04	2	7811-0044 ГОСТ 2839-80	7
СП77-00.00.12	2	7811-0047 ГОСТ 2839-80	7

Рисунок	Обозначение	Размеры, мм				Количество	
		D	l	l ₁	l ₂		
3, 4	4x25-001	7,4	3,6	25	9,0	4	7
5	6,3x63-001	11,1	5,6	63	14	4	3
3	6,3x70-001	11,1	5,6	70	14	4	8
6	3,2x20-001	5,7	2,7	26	7,5	4	1



Матрица ГОСТ 14896-84

Рисунок	Обозначение	Размеры, мм		Количество
		d ₁	d ₂	
4	3,4x24-3	2,5,3	22	1



Кольца ГОСТ 9833-73

Рисунок	Обозначение	Размеры, мм		Количество
		d	d _t	
4	007-010-19-2-3	6,7	1,9	1
4,3	020-024-25-2-3	19,5	2,5	3
4	038-042-30-2-3	36	3,0	1
4	045-050-30-2-3	44	3,0	2



КАК ПОЛЬЗОВАТЬСЯ КАТАЛОГОМ.

Каталог деталей и сборочных единиц дизельного молота трубаго с ударной частью, массой 3500 кг, содержит полную номенклатуру сборочных единиц и деталей, которые могут быть заказаны как запасные части для эксплуатации и ремонта.

Для удобства пользования каталогом в нём приведён «Перечень сборочных единиц с указанием обозначений сборочных единиц, их наименований и номеров рисунков, на которых они размещены. В содержании указаны основные разделы каталога.

Сборочные единицы с входящими в них деталями, изображены на одном или нескольких рисунках. Все детали, относящиеся к данной сборочной единице, имеют позиции. Одним и тем же деталям присвоены одинаковые номера позиций. В спецификациях, относящихся к каждой сборочной единице, приведены позиции, соответствующие позициям на рисунках; обозначение и наименование сборочных единиц и деталей по чертежу, количество на сборочную единицу; номера рисунков, на которых размещена данная сборочная единица. Римскими цифрами обозначены отдельные узлы, которые размещены на следующих иллюстрациях в увеличенном виде, на рисунках 1...3 нумерации позиции сквозная.

Звёздочкой обозначены детали, коррозионно- и перерабатываемое соединение.

Сведения о стандартизированных изделиях (единичники, малярки, детали крепления и др.) приведены в разделе «Стандартизованные изделия».

Для нахождения детали (сборочной единицы) в каталоге имеется «Номерной указатель», где для всех деталей указаны номера рисунков, на которых они изображены.

При оформлении заказов на запасные части укажите индекс изделия и его заводской номер, обозначение и наименование детали (сборочной единицы) по каталогу и требуемое количество.

О всех конструктивных изменениях изделия, произведённых после выпуска каталога, сообщается информационными бюллетенями, которыми также пользоваться при оформлении заказов на запасные части с учётом заводского номера.

ТЕХНИЧЕСКИЕ ДАННЫЕ

Номинальная масса ударной части, кг.....	3500
Энергия удара при работе молота в вертикальном положении, кДж, не менее ..	115
Число ударов в минуту, не менее	42
Высота молота (без выголовника и рамки), мм.....	5500
Ширина захвата, мм	625 ^{±3}
Масса молота (сухой с конкой без выголовника и рамки), кг.....	7700
Наибольшая высота подъёма ударной части, м.....	3,0
Масса забиваемой сваи, т.....	3,5...8
Расход топлива, кг/ч.....	17,0

ПЕРЕЧЕНЬ СБОРОЧНЫХ ЕДИНИЦ

Обозначение	Наименование	Рисунок	Обозначение	Наименование	Рисунок
СП78А-00.00.000	Дизель-молот трубчатый с ударной частью, массой 3500 кг.	1, 2, 3	СП77-07.00.00	Копка	5
СП78А-03.00.00	Насос топливно-масляный	4	СП75-12.00.00	Крышка предельного паза	6
			СП78А-00.00.00	Инструменты и принадлежности	7

ДЕТАЛИ И СБОРОЧНЫЕ ЕДИНИЦЫ

Дизель-молот трубчатый с ударной частью, массой 3500 кг.
 СП78А-00.00.00

Рис	Позиция	Деталь	Кол-во на сборочную единицу	Наименование
1	2	3	4	5
2	1	СП78А-01.01.000	1	Цилиндр
2	2	СП78А-02.00.00	1	Труба направляющая
1	3	СП78А-03.00.00	1	Насос топливно-масляный
2	4	СП78-04.00.00	1	Крышка верхняя
	5	СП77-06.00.00	1	Уголок направляющий левый
1	6	СП77-07.00.00	1	Копка
3	7	СП75-06.00.00	1	Фильтр
	8	СП75-10.00.00	1	Корпус в сборе
	9	СП75-11.00.00	1	Штуцер в сборе
1	10	СП75-12.00.00	1	Крышка предельного паза
2	11	СП78Б-00.00.01	1	Поршень
	12	СП78Б-00.00.02	1	Шабет
	13	СП78-00.00.03	1	Амортизатор
	14	СП78-00.00.04	1	Кольцо амортизатора

СТАНДАРТИЗОВАННЫЕ ВЗВЕШЕНИЯ

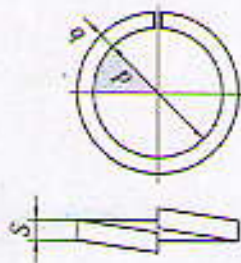
Болты ГОСТ 7798-70

Рис	Обозначение	Размеры, мм				Кол-во
		H	S	l	d	
2	M24x50	15	36	50	24	10
4	M8x16	5,5	13	16	8	4
3	M30x80	19	46	80	30	1
2	M30x100	19	46	100	30	10



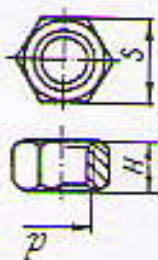
Шайбы ГОСТ 6402-70

Рисунок	Обозначение	Размеры, мм		Кол-во
		d	S	
4	8.65Г.019	8,1	2,0	4
3	16.65Г.019	16,3	4,0	4
2	24.65Г.019	24,5	6,0	10
2	30.65Г.019	30,5	6,0	10



Гайки ГОСТ 5915-73

Рисунок	Обозначение	Размеры, мм		Кол-во
		d	S	
3	M16	16	13	4



Штифт ГОСТ 3128-70

Рисунок	Обозначение	Размеры, мм		Кол-во
		d	S	
3,4	3h11x16	3	16	3

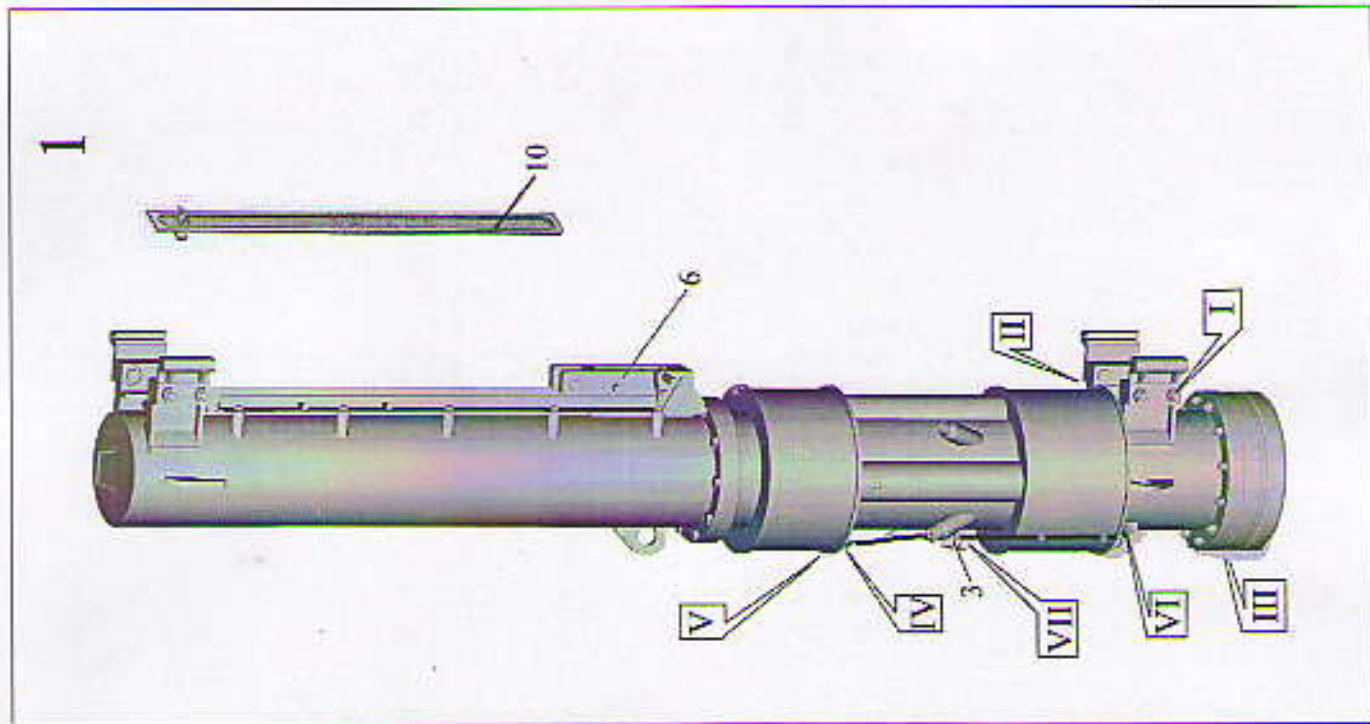
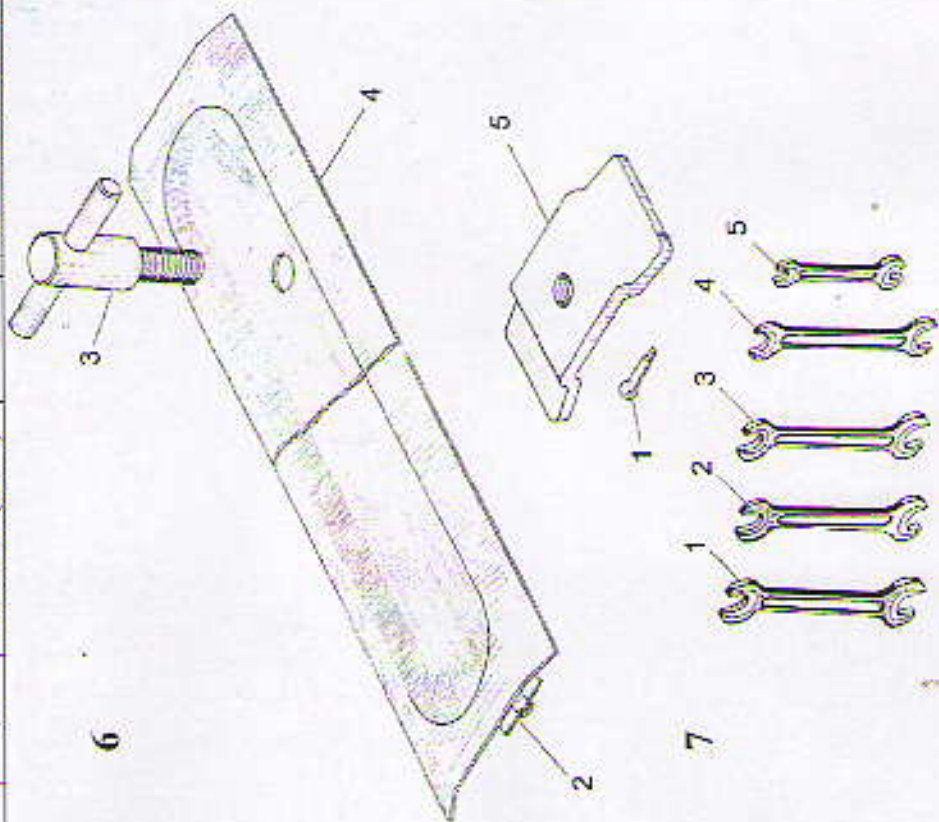


Крышка продольного пазы СП75-12.00.00

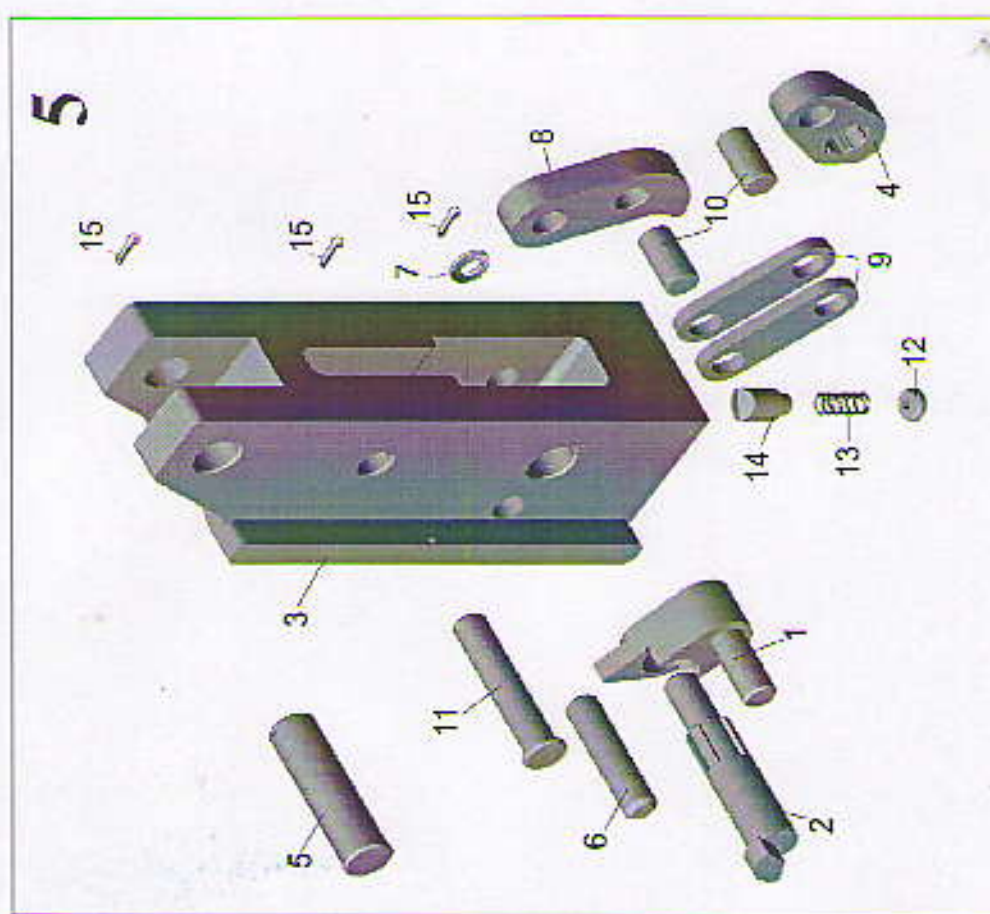
1	2	3	4	5
6	1	3,2x20-001	1	Шплинт ГОСТ 397-79
	2	СП75-12.00.03	1	Линка
	3	СП75-12.01.00	1	Ось защёлки
	4	СП75-12.00.01	1	Крышка
	5	СП75-12.00.02	1	Защёлка

Инструмент и принадлежности СП78А-00.00.00

1	2	3	4	5
7	1	7811-0047(50x55)	1	Ключ ГОСТ 2839-80
	2	7811-0044(36x41)	1	Ключ ГОСТ 2839-80
	3	7811-0025(22x24)	1	Ключ ГОСТ 2839-80
	4	7811-0023(17x19)	1	Ключ ГОСТ 2839-80
	5	7811-0021(12x14)	1	Ключ ГОСТ 2839-80



14	СП175-05.00.13	1	Фиксатор
15	6.3x63-001	3	Шплинт ГОСТ 397-79
13	СП175-05.00.12	1	Пружина



1	2	3	4	5
2	15	СП178-00.00.05	2	Полукольцо чугунное
	16	СП178-00.00.06	6	Пласти статорная
	17	СП178-00.00.07	10	Кольцо компрессионное
	18	СП178-00.00.09	1	Кольцо лопаточное
	19	СП178-00.00.08	3	Позиционер верхнее
	20	СП177-00.00.12	1	Уголок правый
	21	СП175-00.00.12	2	Пробка задняя
	22	СП177-00.00.03	8	Болт
3	23	СП175-00.00.15	2	Пробка слуховая
	24	СП175-00.00.16	8	Гайка М36x2
2	25	СП175-00.00.17б	1	Болт статорный
	26	СП175-00.00.18	1	Колпачок
3	27	СП175-00.00.19	2	Прокладка
	28	СП175-00.00.20	4	Шпилька
2	29	СП177-00.00.14	12	Винт
3	30	СП175-00.00.22	1	Прокладка
	31	СП177-09.00.00	1	Держатель
	32	СП177-00.00.13	4	Захват
2	33	СП175-00.00.26	12	Гайка М24x2
3	34	СП175-00.00.27	6	Лента ТУ14-1-347-82 ГТЖР 0,36x200x8
	35	СП175-00.00.28	6	Ушко
2	36	СП177-00.00.04	2	Кольцо
3	37	10x18,5-10 L=330	1	Рукав ГОСТ10362-76
	38	10x18,5-10 L=520	1	
	39	10x18,5-10 L=1000	1	
2	40	M24x50.46.019	10	Болт ГОСТ 7798-70
3	41	M30x80.46.019	1	
2	42	M30x100.46.019	10	Гайка ГОСТ5915-70
3	43	M16.6H.6.019	4	
	44	16.65Г.019	4	
2	45	24.65Г.019	10	Шайба ГОСТ6402-70
	46	30.65Г.019	10	
3	47	4x25-001	6	Цилиндр ГОСТ397-79
	48	6,3x70-001	8	
2	49		4	Колпачок ОСТ 6-19-48-83
3	50	СП175-10.00.01	1	Корпус
	51	СП175-10.01.01	1	Штуцер
	52	020-024-25-2-3	2	Кольцо ГОСТ 9833-73
	53	3h11x16	1	Шплинт ГОСТ 3128-70
	54	H11,509-3	1	Шарик ГОСТ 3722-81

Насос топливно-масляный СП78А-03.00.00

1	2	3	4	5
4	1	СП77А-03.01.00	1	Корпус насоса в сборе
	2	СП75А-03.02.00	1	Штуцер в сборе
	3	СП75А-03.03.00	1	Втулка регулировочная
	4	СП78А-03.00.012	1	Плунжер
	5	СП78А-03.00.013	1	Втулка
	6	СП75А-03.00.14	1	Плунжер масляного насоса
	7	СП75А-03.00.15	1	Седло
	8	СП75А-03.00.16	1	Пружина
	9	СП75А-03.00.18	2	Штуцер
	10	СП75-03.00.29	1	Кольцо
	11	СП75-03.00.01	1	Рычаг
	12	СП77А-03.00.14	2	Планка стопорная
	13	СП75-03.00.08	1	Корпус клапана
	14	СП75-03.00.09	2	Пружина
	15	СП75-03.00.10	1	Толкатель
	16	СП75-03.00.11	1	Ось
	17	M8x16.46.019	4	Болт ГОСТ7798-70
	18	045-050-30-2-3	2	Кольцо ГОСТ9833-73
	19	038-042-30-2-3	1	Кольцо ГОСТ9833-73
	20	020-024-25-2-3	1	Кольцо ГОСТ9833-73
	21	007-010-19-2-3	1	Кольцо ГОСТ9833-73
	22	16,6-5	1	Шарик ГОСТ3722-81
	23	8,65Г.019	4	Шайба ГОСТ6402-70
	24	4x25-001	1	Шпилька ГОСТ397-79
	25	34x24-3	1	Матрица ГОСТ14896-84
	26	СП75А-03.02.01.	1	Штуцер
	27	11,509-5	1	Шарик ГОСТ3722-81
	28	3h11x16	1	Штифт ГОСТ3128-70

Корпус СП77-07.00.00.

1	2	3	4	5
5	1	СП77-07.01.00	1	Рычаг в сборе
	2	СП77-07.00.09	1	Валик плунжерный
	3	СП77-07.00.01	1	Корпус
	4	СП77-07.00.02	1	Рычаг плунжерный
	5	СП77-07.00.05	1	Палец
	6	СП77-07.00.07	1	Палец
	7	СП77-07.00.08	1	Шайба
	8	СП77-07.00.04	1	Собачка
	9	СП77-07.00.03	2	Шестя
	10	СП77-07.00.06	2	Валик
	11	СП77-07.00.10	1	Палец
	12	СП75-05.00.11	1	Пробка

