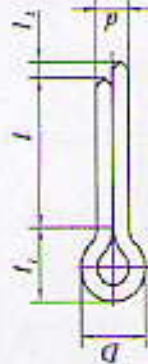


Рисунок	Обозначение	Размеры, мм				Количество	
		D	d	l	l ₂		
3, 4	4x25-001	7,1	3,6	25	9,0	4	7
2	5,0x40-001	4,5	9,5	40	13	4	4
5	6,3x63-001	11,1	5,6	50	14	4	3
3	6,3x70-001	11,1	5,6	70	14	4	8
6	3,2x20-001	5,7	3,7	20	7,5	4	1



Манжета ГОСТ 14896-84

Рисунок	Обозначение	Размеры, мм		Количество
		d ₁	d ₂	
4	30x20-3	20,3	18,2	1



Кольца ГОСТ 9833-73

Рисунок	Обозначение	Размеры, мм		Количество
		d	d ₁	
4	007-010-19-2-3	6,7	1,9	1
4, 3	020-024-25-2-3	19,5	2,5	3
4	038-042-30-2-3	36	3,0	1
4	045-050-30-2-3	44	3,0	2



КАК ПОЛЬЗОВАТЬСЯ КАТАЛОГОМ.

Каталог деталей и сборочных единиц изделия молота грубого с ударной частью, массой 2500 кг содержит полную номенклатуру сборочных единиц и деталей, которые могут быть заказаны как запасные части для эксплуатации и ремонта.

Для удобства пользования каталогом в нём приведён «Перечень сборочных единиц» с указанием обозначений сборочных единиц, их наименований и номеров рисунков, на которых они размещены. В содержании указаны основные разделы каталога.

Сборочные единицы с входящими в них деталями, изображены на одном или нескольких рисунках. Все детали, относящиеся к данной сборочной единице, имеют позиции. Одним и тем же деталям присвоены одинаковые номера позиций. В спецификациях, относящихся к каждой сборочной единице, приведены позиции, соответствующие позициям на рисунках; обозначение и наименование сборочных единиц и деталей по чертежу, количество на сборочную единицу; номера рисунков, на которых размещена данная сборочная единица. Римскими цифрами обозначены отдельные узлы, которые размещены на следующих иллюстрациях в увеличенном виде, на рисунках 1...3 нумерация позиции сквозная.

Защелочкой обозначены детали, входящие в неразъёмное соединение.

Сведения о стандартизованных изделиях (подшипники, масла, детали крепления и др.) приведены в разделе «Стандартизованные изделия».

Для нахождения детали (сборочной единицы) в каталоге имеется «Номерной указатель», где для всех деталей указаны номера рисунков, на которых они изображены.

При оформлении заказов на запасные части укажите изделие и его заводской номер, обозначение и наименование детали (сборочной единицы) по каталогу и требуемое количество.

О всех конструктивных изменениях изделия, произведённых после выпуска каталога, сообщается информационными бюллетенями, которыми также пользуйтесь при оформлении заказов на запасные части с учётом заводского номера.

ТЕХНИЧЕСКИЕ ДАННЫЕ

Номинальная масса ударной части, кг.....	2500
Энергия удара при работе молота в вертикальном положении, кДж, не менее.....	82
Число ударов в минуту, не менее.....	42
Высота молота (без наголовника и рамки), мм.....	5200
Ширина захвата, мм.....	360 ⁺² ₋₁₅
Масса молота (сухой с колкой без наголовника и рамки), кг.....	5500
Наибольшая высота подъёма ударной части, м.....	3,0
Масса забиваемой сваи, т.....	2,5...6,5
Расход топлива, кг/ч.....	11,7

Топливо дизельное
 Расход масла, кг/ч 1,6

ПЕРЕЧЕНЬ СБОРОЧНЫХ ЕДИНИЦ

Обозначение	Наименование	Рисунок	Обозначение	Наименование	Рисунок
СП77А-00.00.00	Двигатель-молот трубчатый с ударной частью, массой 2500 кг.	1, 2, 3	СП77-07.00.00	Копка	5
СП77А-03.00.00	Насос топливно-масляный	4	СП75-12.00.00	Крышка продольного паза	6
			СП77А-00.00.00	Инструменты и принадлежности	7

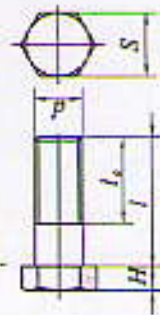
ДЕТАЛИ И СБОРОЧНЫЕ ЕДИНИЦЫ

Двигель-молот трубчатый с ударной частью, массой 2500 кг.
 СП77А-00.00.00

Рис	Позиция	Деталь	Кол-во на сборочную единицу	Наименование
1	2	3	4	5
2	1	СП77А-01.01.00	1	Цилиндр
2	2	СП77А-02.00.00	1	Труба направляющая
1	3	СП77А-03.00.00	1	Насос топливно-масляный
2	4	СП77А-04.00.00	2	Хомут
2	5		1	Колпачок ОСТ 6-19-48-83
2	6	СП77-06.00.00	1	Уголок направляющий левый
1	7	СП77-07.00.00	1	Копка
3	8	СП77-09.00.00	1	Держатель
2	9	СП77-10.00.00	1	Крышка верхняя
3	10	СП75-06.00.00	1	Фильтр
	11	СП75-10.00.00	1	Корпус в сборе
	12	СП75-11.00.00	1	Штуцер в сборе
1	13	СП75-12.00.00	1	Крышка продольного паза
2	14	СП77Б-00.00.01	1	Поршень
	15	СП77Б-00.00.02	1	Шабот
	16	СП77А-00.00.03	4	Болт
	17	СП75А-00.00.04	4	Гайка

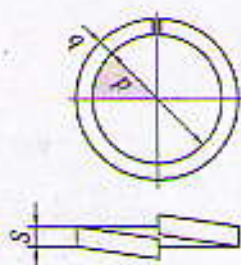
СТАНДАРТИЗОВАННЫЕ ИЗДЕЛИЯ Болты ГОСТ 7798-70

Рис	Обозначение	Размеры, мм				Кол-во
		H	S	l	d	
3	M30x80	19	46	80	36	1
2	M24x50	15	36	50	24	10
4	M18x16	5,5	13	16	8	4



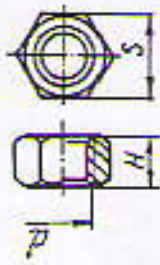
Шайбы ГОСТ 6402-70

Рисунки	Обозначение	Размеры, мм		Кол-чество
		d	b	
4	8.65Г.019	8,1	2,0	4
3	16.65Г.019	16,3	4,0	4
2	24.65Г.019	24,5	6,0	10



Гайки ГОСТ 5915-73

Рисунки	Обозначение	Размеры, мм		Кол-чество
		d	S	
3	M16	16	13	4



Штифт ГОСТ 3128-70

Рисунки	Обозначение	Размеры, мм			Кол-чество
		d	l	c	
3,4	3h11x16	3	16	0,5	3

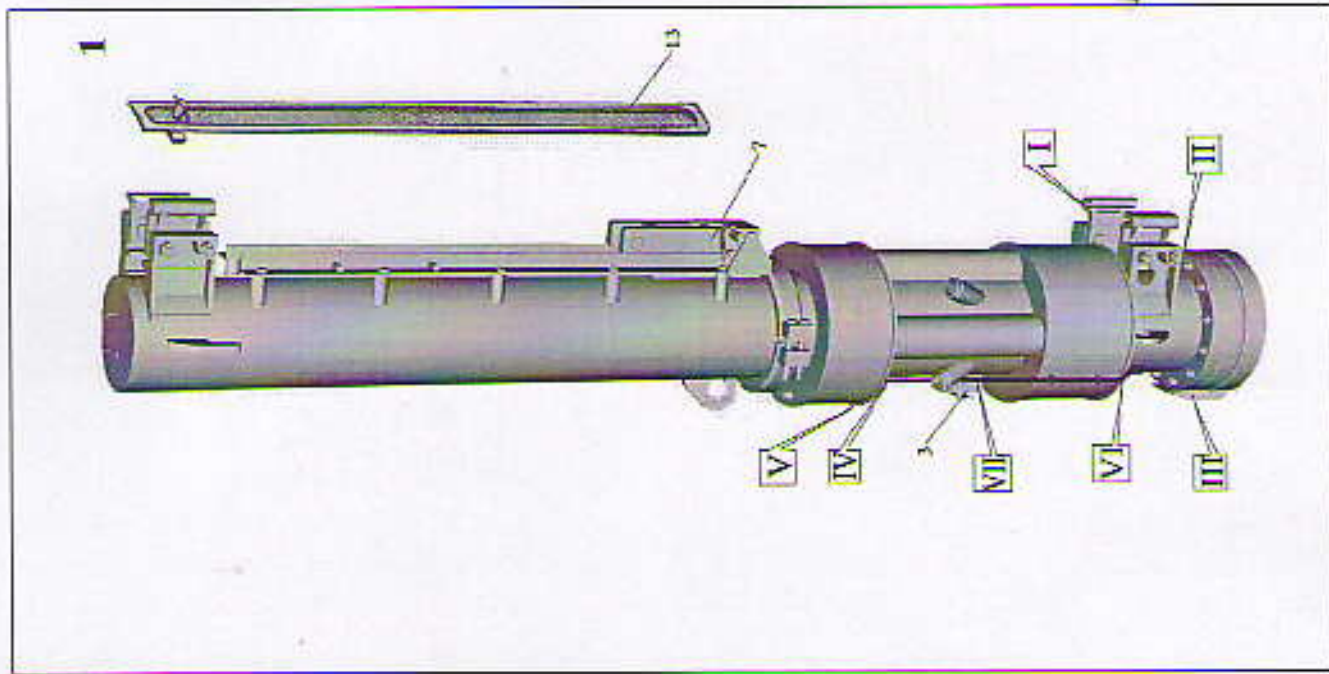
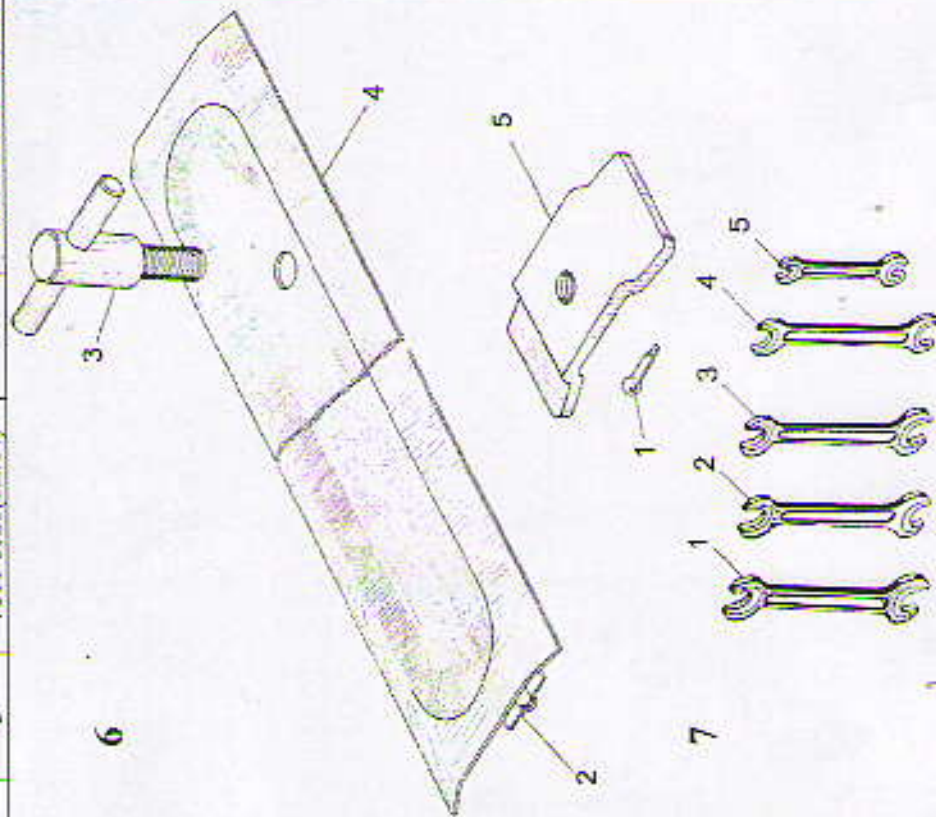


Крышка продольного пазы СИП75-12.00.00

1	2	3	4	5
6	1	3,2x20-001	1	Шпунт ГОСТ 397-79
	2	СИП75-12.00.03	1	Линка
	3	СИП75-12.01.00	1	Ось защёлки
	4	СИП75-12.00.01	1	Крышка
	5	СИП75-12.00.02	1	Защёлка

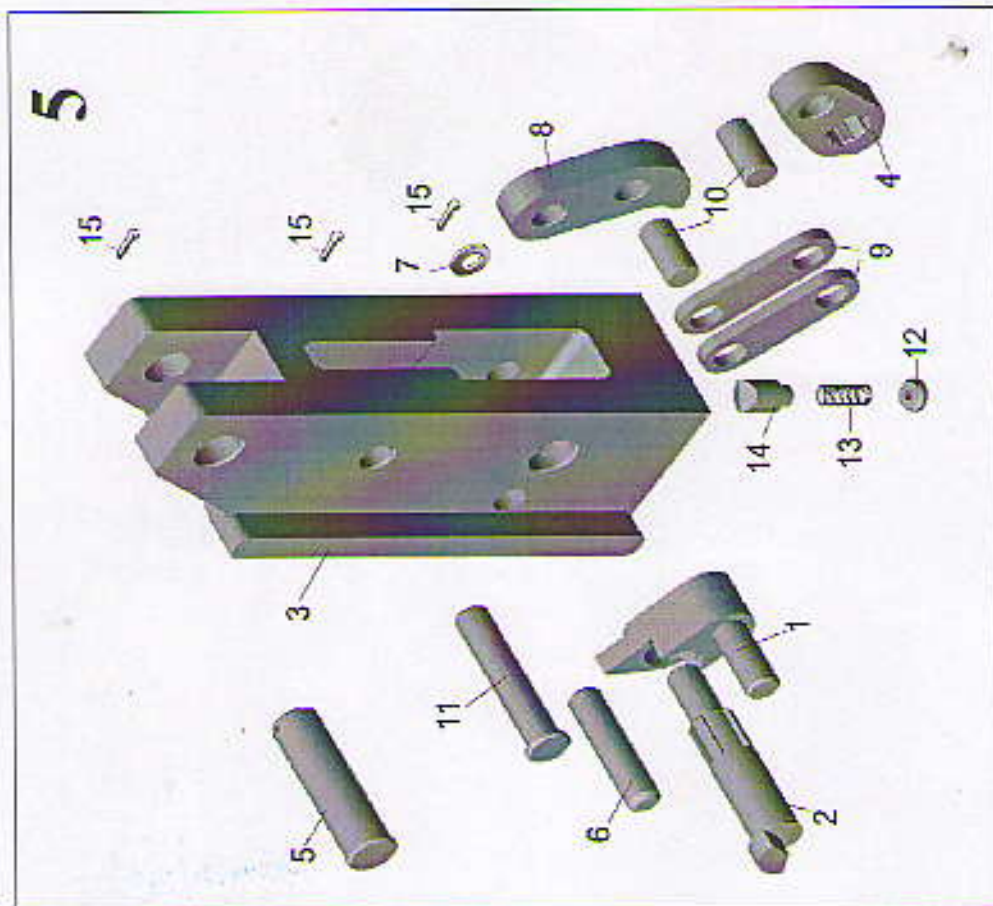
Инструмент и принадлежности СИП75-12.00.00

1	2	3	4	5
7	1	7811-0047(50x55)	1	Ключ ГОСТ 2839-80
	2	7811-0044(36x41)	1	Ключ ГОСТ 2839-80
	3	7811-0025(22x24)	1	Ключ ГОСТ 2839-80
	4	7811-0023(17x19)	1	Ключ ГОСТ 2839-80
	5	7811-0021(12x14)	1	Ключ ГОСТ 2839-80



1	2	3	4	5
2	18	СП75А-00.00.05	1	Штифт
3	19	СП77-00.00.03	8	Болт
2	20	СП77-00.00.04	2	Кольцо
	21	СП77-00.00.05	1	Амортизатор
	22	СП77-00.00.06	1	Кольцо амортизатора
	23	СП77-00.00.07	2	Подушечка муфта
	24	СП77-00.00.08	6	Пластика статорная
	25	СП77-00.00.09	10	Кольцо компрессионное
	26	СП77-00.00.11	1	Кольцо лонгитль
	27	СП77-00.00.12	1	Уголок правый
3	28	СП77-00.00.13	4	Защелк
2	29	СП77-00.00.14	12	Винт
	30	СП75-00.00.12	2	Пробка закрывная
3	31	СП75-00.00.15	2	Пробка слуховая
	32	СП75-00.00.16	8	Гайка М36x2
2	33	СП75-00.00.17Б	1	Болт статорный
	34	СП75-00.00.18	1	Кольцо
3	35	СП75-00.00.19	2	Прокладка
	36	СП75-00.00.20	4	Шпилька
	37	СП75-00.00.22	1	Прокладка
2	38	СП75-00.00.26	12	Гайка М24x2
3	39	СП75-00.00.27	6	Лента ТУ 14-1-347-82 ГГЖР 0,36x200x8
	40	СП75-00.00.28	6	Ушко
2	41	М24x50.46.019	10	Болт ГОСТ 7798-70
3	42	М30x80.46.019	1	Болт ГОСТ 7798-70
	43	М16.6Н.6.019	4	Гайка ГОСТ 5915-73
	44	16.65Г.019	4	Шайба ГОСТ 6402-70
2	45	24.65Г.019	10	Шайба ГОСТ 6402-70
3	46	4x25-001	6	Шпилька ГОСТ 397-79
	48	6,3x70-001	8	
2	49	5,0x40-001	4	
3	50	10x18,5-10L-440	1	Рукав ГОСТ 10362-76
	51	10x18,5-10L-500	1	
	52	10x18,5-10L-700	1	
3	53	СП75-10.01.01	1	Штуцер
	54	020-024-25-2-3	2	Кольцо ГОСТ 9833-73
	55	3Г-16	1	Штифт ГОСТ 3128-70
	56	Н11,509-3	1	Шарик ГОСТ 3732-81
	57	СП75-10.00.01	1	Корпус

5	13	СП75-05.00.12	1	Пружина
	14	СП75-05.00.13	1	Фиксатор
	15	6,3x63-001	3	Шпилька ГОСТ 397-79

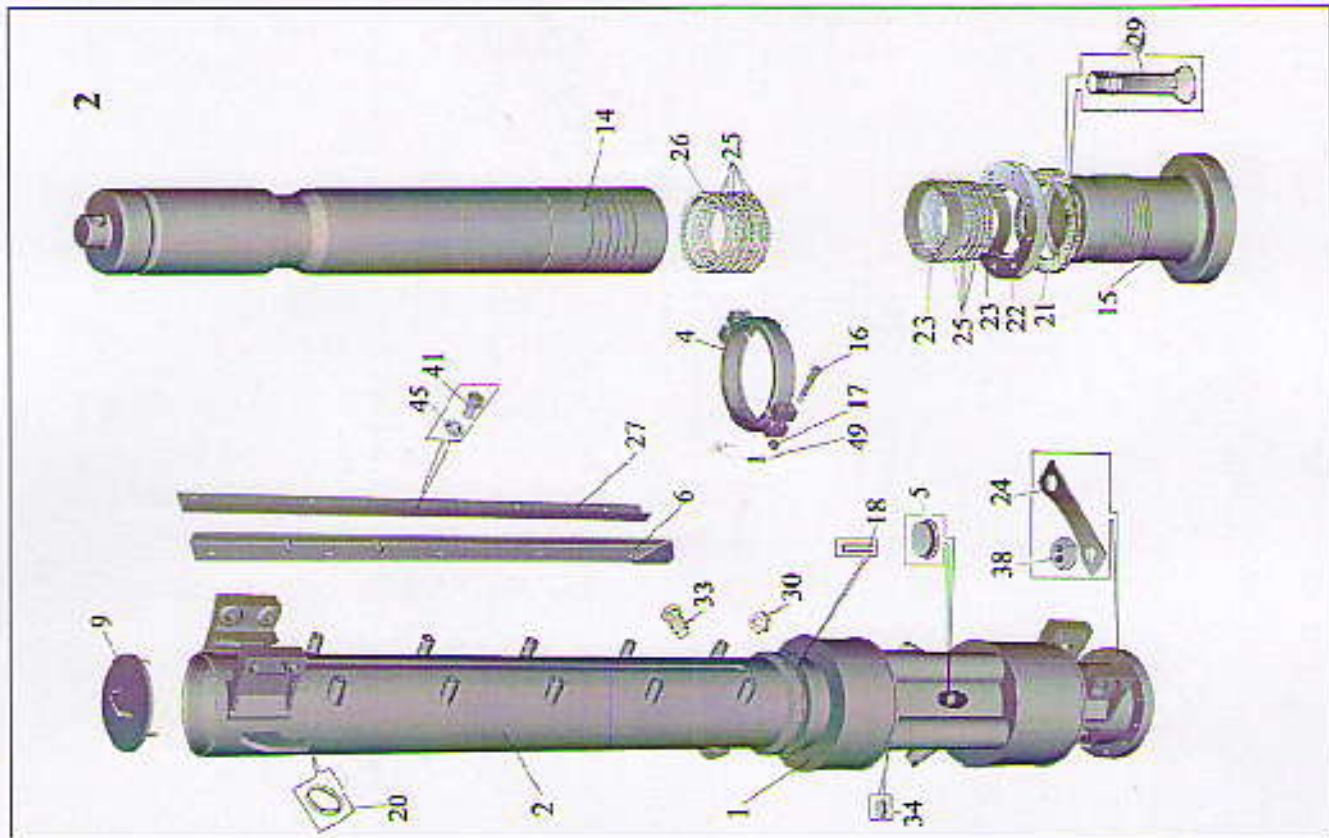


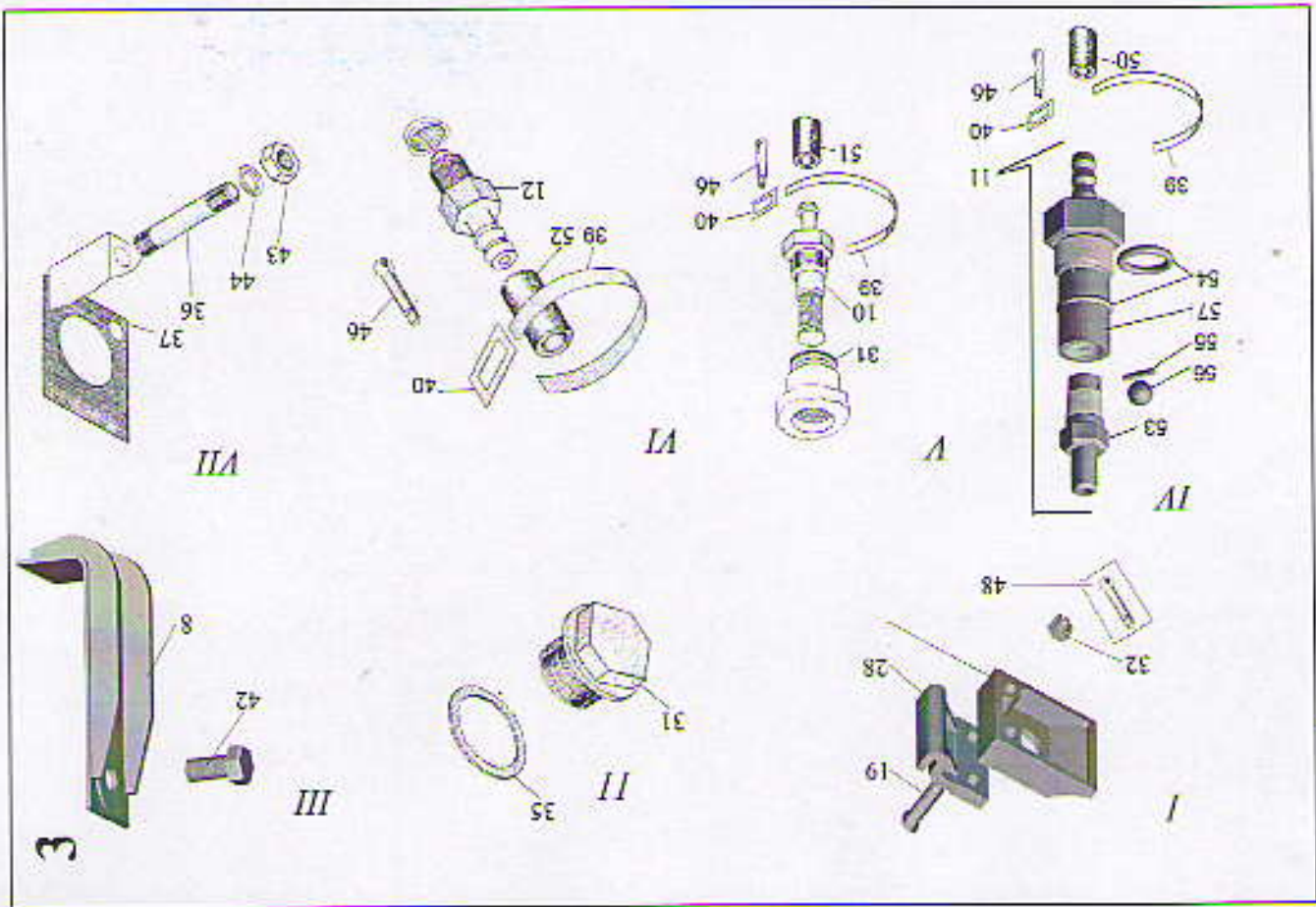
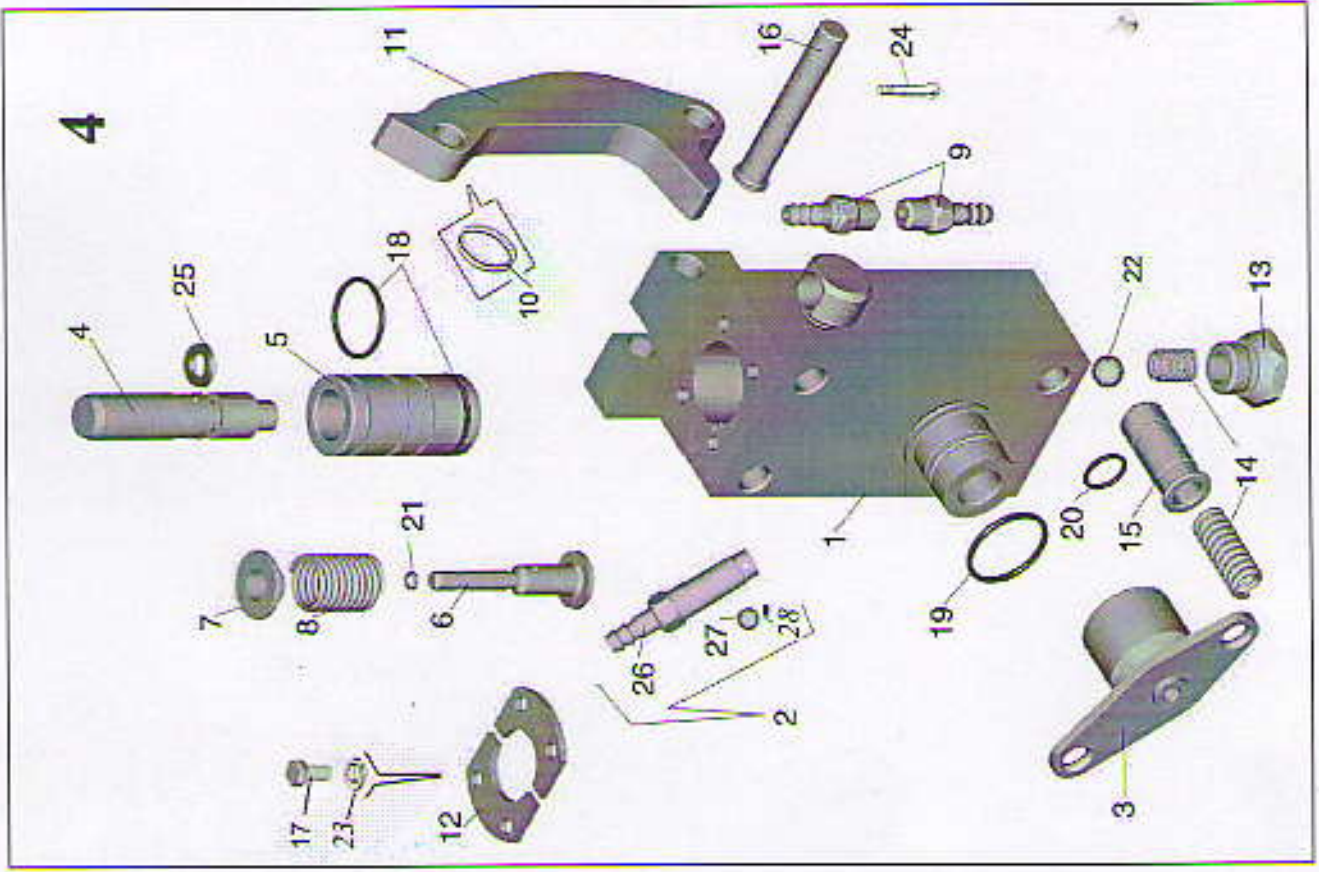
Насос топливно-масляный СП77А-03.00.00

1	2	3	4	5
1	СП77А-03.01.00	1	Корпус насоса в сборе	
4	СП75А-03.02.00	1	Штуцер в сборе	
3	СП75А-03.03.00	1	Втулка регулировочная	
4	СП77А-03.00.12	1	Пружину	
5	СП77А-03.00.13	1	Втулка	
6	СП75А-03.00.14	1	Пружину масляного насоса	
7	СП75А-03.00.15	1	Седло	
8	СП75А-03.00.16	1	Пружина	
9	СП75А-03.00.18	2	Штуцер	
10	СП75-00.00.29	1	Кольцо	
11	СП75-03.00.01	1	Рычаг	
12	СП77А-03.00.14	2	Планка стопорная	
13	СП75-03.00.08	1	Корпус клапана	
14	СП75-03.00.09	2	Пружина	
15	СП75-03.00.10	1	Толкатель	
16	СП75-03.00.11	1	Ось	
17	M8x16.46.019	4	Болт ГОСТ 7798-70	
18	045-050-30-2-3	2	Кольцо ГОСТ 9833-73	
19	038-042-30-2-3	1	Кольцо ГОСТ 9833-73	
20	020-024-25-2-3	1	Кольцо ГОСТ 9833-73	
21	007-010-19-2-3	1	Кольцо ГОСТ 9833-73	
22	16.6-5	1	Шарик ГОСТ 3722-81	
23	8.65Г.019	4	Шайба ГОСТ 6402-70	
24	4x25-001	1	Шпилька ГОСТ 397-79	
25	30x20-3	1	Муфта ГОСТ 14896-84	
26	СП75А-03.02.01.	1	Штуцер	
27	11.509-5	1	Шарик ГОСТ 3722-81	
28	3h11x16	1	Штифт ГОСТ 3128-70	

Корпус СП77-07.00.00.

1	2	3	4	5
1	СП77-07.01.00	1	Рычаг в сборе	
5	СП77-07.00.09	1	Валик шлицевой	
3	СП77-07.00.01	1	Корпус	
4	СП77-07.00.02	1	Рычаг шлицевой	
5	СП77-07.00.05	1	Палец	
6	СП77-07.00.07	1	Палец	
7	СП77-07.00.08	1	Шайба	
8	СП77-07.00.04	1	Собачка	
9	СП77-07.00.03	2	Щека	
10	СП77-07.00.06	2	Валик	
11	СП77-07.00.10	1	Палец	
12	СП75-05.00.11	1	Пробка	





НОМЕРНОЙ УКАЗАТЕЛЬ

Обозначение	Рисунок	Обозначение	Рисунок
СП75-00.00.12	2	СП77-00.00.05	2
СП75-00.00.15	3	СП77-00.00.06	2
СП75-00.00.16	3	СП77-00.00.07	2
СП75-00.00.17б	2	СП77-00.00.08	2
СП75-00.00.18	2	СП77-00.00.09	2
СП75-00.00.19	3	СП77-00.00.11	2
СП75-00.00.20	3	СП77-00.00.12	2
СП75-00.00.22	3	СП77-00.00.13	2
СП75-00.00.26	2	СП77-00.00.14	2
СП75-00.00.27	3	СП77-06.00.00	2
СП75-00.00.28	3	СП77-07.00.00	1, 5
СП75-00.00.29	4	СП77-07.00.01	5
СП75-03.00.01	4	СП77-07.00.02	5
СП75-03.00.08	4	СП77-07.00.03	5
СП75-03.00.09	4	СП77-07.00.04	5
СП75-03.00.10	4	СП77-07.00.05	5
СП75-03.00.11	4	СП77-07.00.06	5
СП75-05.00.11	5	СП77-07.00.07	5
СП75-05.00.12	5	СП77-07.00.08	5
СП75-05.00.13	5	СП77-07.00.09	5
СП75-06.00.00	3	СП77-07.00.10	5
СП75-10.00.00	3	СП77-07.01.00	5
СП75-10.00.01	3	СП77-09.00.00	3
СП75-10.01.01	3	СП77-10.00.00	2
СП75-11.00.00	3	СП77А-00.00.00	1
СП75-12.00.00	1, 6	СП77А-00.00.03	2
СП75-12.00.01	6	СП77А-01.01.00	2
СП75-12.00.02	6	СП77А-02.00.00	2
СП75-12.00.03	6	СП77А-03.00.00	1, 3
СП75-12.01.00	6	СП77А-03.00.12	4
СП75А-00.00.04	2	СП77А-03.00.13	4
СП75А-00.00.05	2	СП77А-00.00.14	4
СП75А-03.00.14	4	СП77А-03.01.00	2
СП75А-03.00.15	4	СП77А-04.00.00	2
СП75А-03.00.16	4	СП77Б-00.00.01	2
СП75А-03.00.18	4	СП77Б-00.00.02	2
СП75А-03.02.00	4	7811-0021 ГОСТ 2839-80	7
СП75А-03.02.01	4	7811-0023 ГОСТ 2839-80	7
СП75А-03.05.00	4	7811-0025 ГОСТ 2839-80	7
СП77-00.00.03	3	7811-0044 ГОСТ 2839-80	7
СП77-00.00.04	2	7811-0047 ГОСТ 2839-80	7