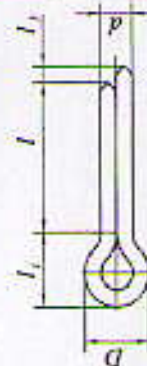


НОМЕРНОЙ УКАЗАТЕЛЬ

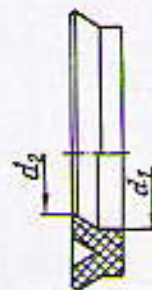
Обозначение	Рисунок	Обозначение	Рисунок
СИ75-00.00.04	2	СИ75-10.01.01	3
СИ75-00.00.12	2	СИ75-11.00.00	3
СИ75-00.00.14	3	СИ75-12.00.00	1, 6
СИ75-00.00.15	3	СИ75-12.00.01	6
СИ75-00.00.16	3	СИ75-12.00.02	6
СИ75-00.00.17	2	СИ75-12.00.03	6
СИ75-00.00.18	2	СИ75-12.01.00	6
СИ75-00.00.19	3	СИ75А-00.00.03	2
СИ75-00.00.20	3	СИ75А-00.00.04	2
СИ75-00.00.21	2	СИ75А-00.00.05	2
СИ75-00.00.22	3	СИ75А-00.00.31	3
СИ75-00.00.23	3	СИ75А-00.00.32	3
СИ75-00.00.24	3	СИ75А-00.00.33	3
СИ75-00.00.25	3	СИ75А-03.00.00	1, 4
СИ75-00.00.26	2	СИ75А-03.00.12	4
СИ75-00.00.27	3	СИ75А-03.00.13	4
СИ75-00.00.28	3	СИ75А-03.00.14	4
СИ75-00.00.29	2, 4	СИ75А-03.00.15	4
СИ75-03.00.01	4	СИ75А-03.00.16	4
СИ75-03.00.04	4	СИ75А-03.01.00	4
СИ75-03.00.08	4	СИ75А-03.02.00	4
СИ75-03.00.09	4	СИ75А-03.02.01	4
СИ75-03.00.10	4	СИ75А-03.03.00	4
СИ75-03.00.11	4	СИ76-00.00.03	2
СИ75-04.00.00	2	СИ76-00.00.04	2
СИ75-05.00.00	1, 5	СИ76-00.00.05	2
СИ75-05.00.01А	5	СИ76-00.00.06	2
СИ75-05.00.02А	5	СИ76-00.00.07	2
СИ75-05.00.03А	5	СИ76-00.00.08	2
СИ75-05.00.04	5	СИ76-00.00.09	2
СИ75-05.00.05	5	СИ76-03.00.00	2
СИ75-05.00.06	5	СИ76А-00.00.00	1
СИ75-05.00.07	5	СИ76А-01.01.00	2
СИ75-05.00.08	5	СИ76А-02.00.00	2
СИ75-05.00.09	5	СИ76А-04.00.00	2
СИ75-05.00.10	5	СИ76Б-00.00.01	2
СИ75-05.00.11	5	СИ76Б-00.00.02	2
СИ75-05.00.12	5	7811-0021 ГОСТ 2839-80	7
СИ75-05.00.13	5	7811-0023 ГОСТ 2839-80	7
СИ75-06.00.00	3	7811-0025 ГОСТ 2839-80	7
СИ75-10.00.00	3	7811-0044 ГОСТ 2839-80	7
СИ75-10.00.01	3	7811-0047 ГОСТ 2839-80	7

Рисунок	Обозначение	Размеры, мм				Количество
		D	d	l	l ₁ l ₂	
3, 4	4x25-001	7,1	3,6	25	9,0 4	7
2	5,0x40-001	4,5	9,5	40	13 4	4
5	6,3x50-001	11,1	5,6	50	14 4	3
3	6,3x70-001	11,1	5,6	70	14 4	4
6	3,2x20-001	5,7	2,7	20	7,5 4	1



Манжета ГОСТ 14896-84

Рисунок	Обозначение	Размеры, мм		Количество
		d ₁	d ₂	
4	24x16-3	16,2	14,8	1



Кольца ГОСТ 9833-73

Рисунок	Обозначение	Размеры, мм		Количество
		d	d ₁	
4	007-010-19-2-3	6,7	1,9	1
4, 3	020-024-25-2-3	19,5	2,5	3
4	038-042-30-2-3	36	3,0	3



КАК ПОЛЬЗОВАТЬСЯ КАТАЛОГОМ.

Каталог деталей и сборочных единиц молота дробилки с ударной частью, массой 1800 кг. содержит полную номенклатуру сборочных единиц и деталей, которые могут быть заказаны как запасные части для эксплуатации и ремонта.

Для удобства пользования каталогом в нём приведён «Перечень сборочных единиц» с указанием обозначений сборочных единиц, их наименований и номеров рисунков, на которых они размещены. В содержании указаны основные разделы каталога.

Сборочные единицы с входящими в них деталями, изображены на одном или нескольких рисунках. Все детали, относящиеся к данной сборочной единице, имеют позиции. Одни и те же детали присвоены одинаковые номера позиций. В спецификациях, относящихся к каждой сборочной единице, приведены позиции, соответствующие позициям на рисунках; обозначение и наименование сборочных единиц и деталей по чертежу, количество на сборочную единицу; номера рисунков, на которых размещена данная сборочная единица. Римскими цифрами обозначены отдельные узлы, которые размещены на следующих иллюстрациях в увеличенном виде, на рисунках 1...3 нумерация позиции сквозная.

Заводской обозначения детали, входящие в неразъёмное соединение.

Сведения о стандартизованных изделиях (подшипники, маслянки, детали крепления и др.) приведены в разделе «Стандартизованные изделия».

Для нахождения детали (сборочной единицы) в каталоге имеется «Номерной указатель», где для всех деталей указаны номера рисунков, на которых они изображены.

При оформлении заказов на запасные части укажите вид изделия и его заводской номер, обозначение и наименование детали (сборочной единицы) по каталогу и требуемое количество.

О всех конструктивных изменениях изделия, произведённых после выпуска каталога, сообщается информационными бюллетенями, которыми также пользуйтесь при оформлении заказов на запасные части с учётом заводского номера.

ТЕХНИЧЕСКИЕ ДАННЫЕ

Номинальная масса ударной части, кг.....	1800
Энергия удара при работе молота в вертикальном положении, кДж, не менее.....	56
Число ударов в минуту, не менее.....	42
Высота молота (без наголовника и рамки), мм.....	4500
Ширина захвата, мм.....	360 ¹²
Масса молота (сухая с кошкой без наголовника и рамки), кг.....	3850
Наибольшая высота подъёма ударной части, м.....	3,0
Масса забираемой слань, т.....	1,8...5
Расход топлива, кг/ч.....	6,4

ПЕРЕЧЕНЬ СБОРОЧНЫХ ЕДИНИЦ

Обозначение	Наименование	Рисунок	Обозначение	Наименование	Рисунок
СП76А-00.00.00	Дизель-молот трубчатый с ударной частью, массой 1800 кг.	1, 2, 3	СП75-05.00.00	Ковка	5
СП75А-03.00.00	Насос топливно-масляный	4	СП75-12.00.00	Крышка продольного паза	6
			СП76А-00.00.00	Инструменты и принадлежности	7

ДЕТАЛИ И СБОРОЧНЫЕ ЕДИНИЦЫ

Дизель-молот трубчатый с ударной частью, массой 1800 кг.
 СП76А-00.00.00

Рис	Позиция	Деталь	Кол-во на сборочную единицу	Наименование
1	2	3	4	5
2	1	СП76А-01.01.00	1	Цилиндр
	2	СП76А-02.00.00	1	Труба гидравлическая
	3	СП76А-04.00.00	2	Хомут
1	4	СП75А-03.00.00	1	Насос топливно-масляный
2	5	СП76-03.00.00	1	Крышка верхняя
	6	СП75-04.00.00	1	Уголок направляющий левый
1	7	СП75-05.00.00	1	Ковка
3	8	СП75-06.00.00	1	Фильтр
	9	СП75-10.00.00	1	Корпус в сборе
	10	СП75-11.00.00	1	Штуцер в сборе
1	11	СП75-12.00.00	1	Крышка продольного паза
2	12	СП76Б-00.00.01	1	Поршень
	13	СП76Б-00.00.02	1	Шабот
	14	СП75А-00.00.03	4	Болт М24
	15	СП75А-00.00.04	4	Гайка М24х2
	16	СП75А-00.00.05	1	Штифт
	17	СП76-00.00.03	1	Амортизатор

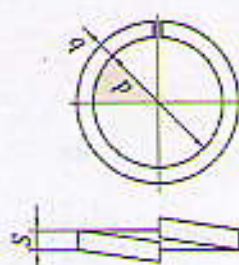
СТАНДАРТИЗОВАННЫЕ ИЗДЕЛИЯ
 Болты ГОСТ 7798-70

Рис	Обозначение	Размеры, мм				Кол-во
		H	S	l	d	
2	M24x50	15	36	50	24	12
4	M8x16	5,5	12	16	8	4



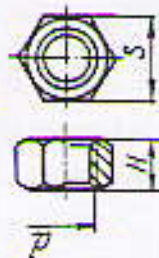
Шайбы ГОСТ 6402-70

Рисунок	Обозначение	Размеры, мм		Кол-чество
		d	b	
4	8.65Г.019	8,1	2,0	4
3	16.65Г.019	16,3	4,0	4
2	24.65Г.019	24,5	6,0	12



Гайки ГОСТ 5915-73

Рисунок	Обозначение	Размеры, мм		Кол-чество
		d	S	
3	M16	16	24	4



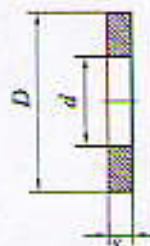
Штифты ГОСТ 3128-70

Рисунок	Обозначение	Размеры, мм		Кол-чество
		d	l	
3,4	3b11x16	3	16	3



Шайбы ГОСТ 11371-78

Рисунок	Обозначение	Размеры, мм		Кол-чество
		D	S	
5	30.01	56	31	1

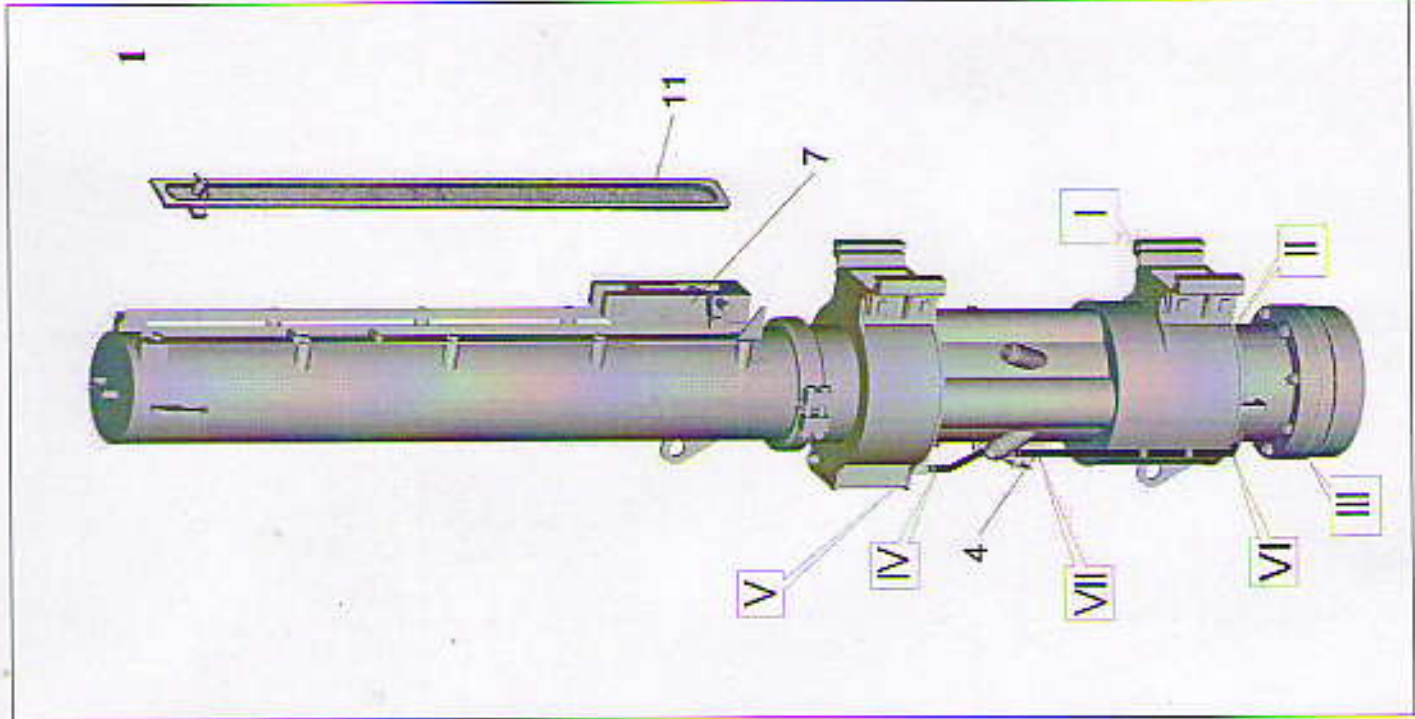
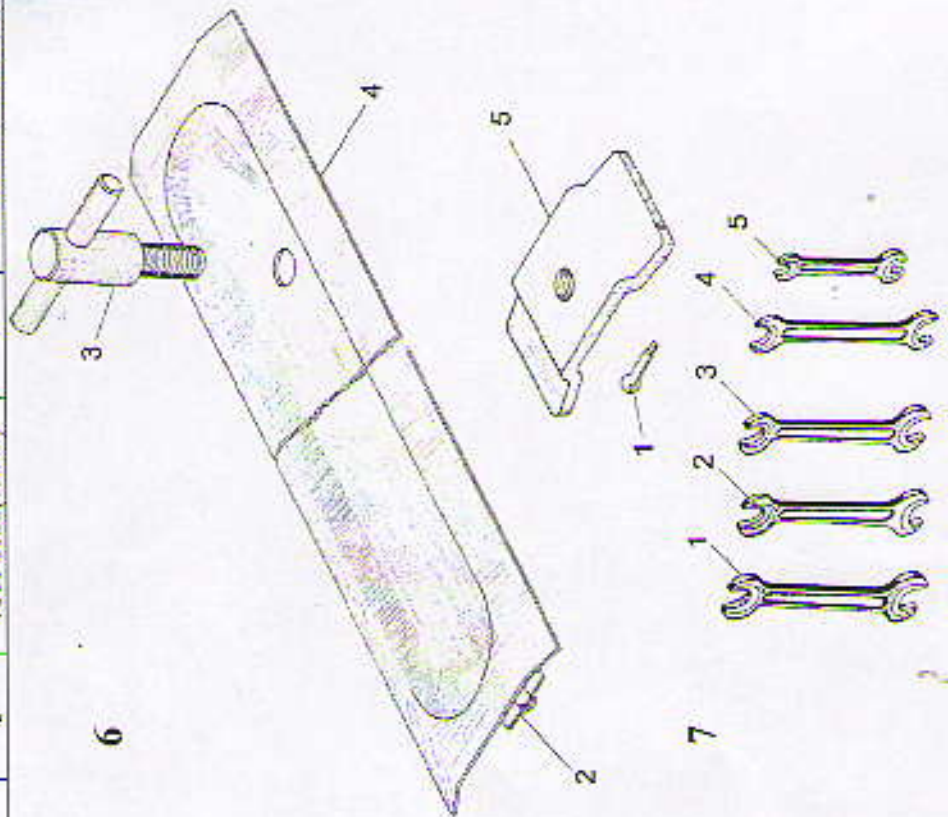


Крышка продольного паз СП75-12.00.00

1	2	3	4	5
6	1	3.2x20-001	1	Шпунт ГОСТ 397-79
	2	СП75-12.00.03	1	Ланка
	3	СП75-12.01.00	1	Ось-защёлка
	4	СП75-12.00.01	1	Крышка
	5	СП75-12.00.02	1	Защелка

Инструмент и принадлежности СП76А-00.00.00

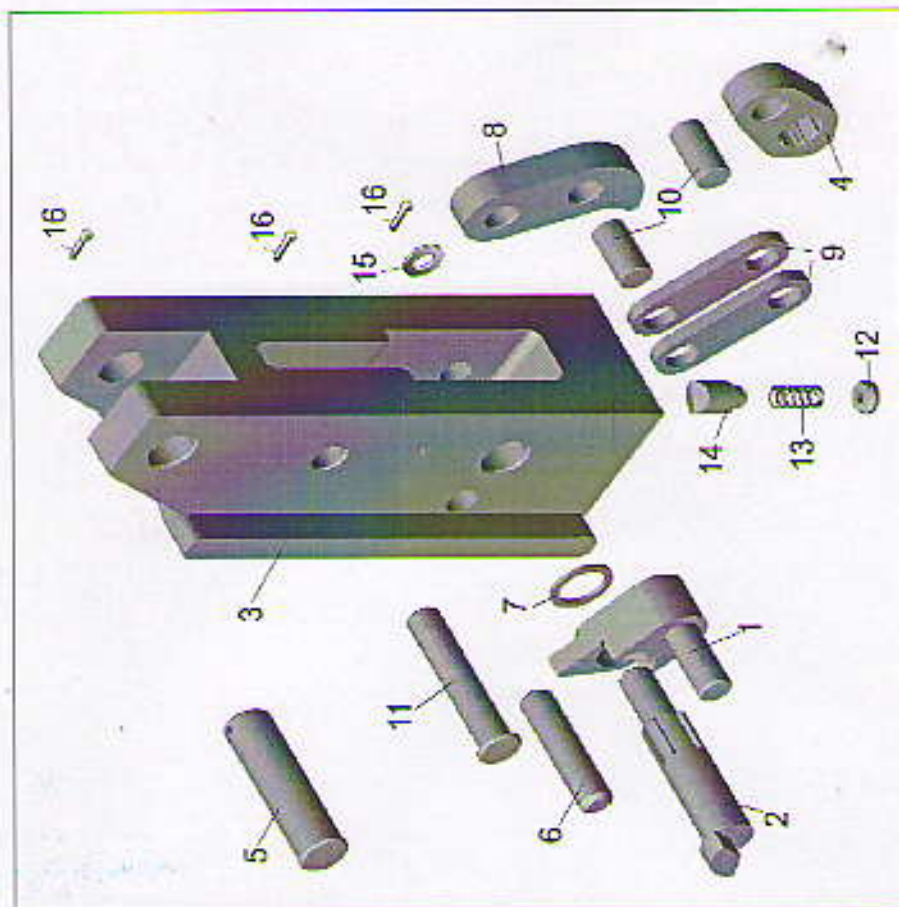
1	2	3	4	5
7	1	7811-0047(50x55)	1	Ключ ГОСТ 2839-80
	2	7811-0044(36x41)	1	Ключ ГОСТ 2839-80
	3	7811-0025(22x24)	1	Ключ ГОСТ 2839-80
	4	7811-0023(17x19)	1	Ключ ГОСТ 2839-80
	5	7811-0021(12x14)	1	Ключ ГОСТ 2839-80



1	2	3	4	5
18	СП76-00.00.04		1	Кольцо амортизатора
19	СП76-00.00.05		2	Полукольцо чугунное
20	СП76-00.00.06		4	Планка створная
21	СП76-00.00.07		8	Кольцо компрессионное
22	СП76-00.00.09		1	Кольцо лентель
23	СП76-00.00.08		2	Полукольцо верхнее
24	СП75-00.00.04		1	Уголок правый
25	СП75-00.00.12		1	Пробка зливица
26	СП75-00.00.14		4	Болт
27	СП75-00.00.15		2	Пробка пустая
28	СП75-00.00.16		4	Гайка М36x2
29	СП75-00.00.17		1	Болт створный
30	СП75-00.00.18		5	Колпачок
31	СП75-00.00.19		2	Прокладка
32	СП75-00.00.20		4	Шпилька
33	СП75-00.00.21		8	Винт
34	СП75-00.00.22		1	Прокладка
35	СП75-00.00.23		1	Планка
36	СП75-00.00.24		2	Захват левый
37	СП75-00.00.25		2	Захват правый
38	СП75-00.00.26		8	Гайка М24x2
39	СП75-00.00.27		6	Лента ТУ14-1-347-82 ГТЖР 0.36x200x8
40	СП75-00.00.28		6	Ушко
41	СП75-00.00.29		2	Кольцо
42	СП75А-00.00.31		1	Рукав ГОСТ10362-76 10x18,5-10L=500
43	СП75А-00.00.32		1	10x18,5-10L=440
44	СП75А-00.00.33		1	10x18,5-10L=700
45	М24x50.46.019		12	Болт ГОСТ 7798-70
46	М16.6Н1.6.019		4	Гайка ГОСТ5915-70
47	16.65Г.019		4	Шайба ГОСТ6402-70
48	24.65Г.019		10	
49	4x25-001		6	
50	6,3x70-001		4	
51	5,0x40-001		4	
52	СП75-10.00.01		1	Корпус
53	СП75-10.01.01		1	Штуцер
54	020-024-25-2-3		2	Кольцо ГОСТ 9833-73
55	3011x16		1	Штифт ГОСТ 3128-70
56	Н11.509-3		1	Шарик ГОСТ 3722-81

14	СП75-05.00.13	1	Фиксатор
15	30.01.08КП1019	1	Шайба ГОСТ11371-78
16	6.3x50-001	3	Шпигит ГОСТ397-79

5



Насос топливно-масляный СП75А-03.00.00

1	2	3	4	5
1	СП75А-03.01.00		1	Корпус насоса в сборе
4	СП75А-03.02.00		1	Штуцер в сборе
3	СП75А-03.03.00		1	Втулка регулировочная
4	СП75А-03.00.12		1	Плунжер
5	СП75А-03.00.13		1	Втулка
6	СП75А-03.00.14		1	Плунжер масляного насоса
7	СП75А-03.00.15		1	Седло
8	СП75А-03.00.16		1	Пружина
9	СП75А-03.00.18		2	Штуцер
10	СП75-00.00.29		1	Кольцо
11	СП75-03.00.01		1	Рычаг
12	СП75-03.00.04		2	Планка стопорная
13	СП75-03.00.08		1	Корпус клапана
14	СП75-03.00.09		2	Пружина
15	СП75-03.00.10		1	Толкатель
16	СП75-03.00.11		1	Ось
17	M8x16.46.019		4	Болт ГОСТ7798-70
18	038-042-30-2-3		3	Кольцо ГОСТ9833-73
19	020-024-25-2-3		1	Кольцо ГОСТ9833-73
20	007-010-19-2-3		1	Кольцо ГОСТ9833-73
21	16.6-5		1	Шарик ГОСТ3722-81
22	8.65Г.019		4	Шайба ГОСТ16402-70
23	4x25-001		1	Шпилька ГОСТ397-79
24	24x16-3		1	Манжета ГОСТ14896-84
25	СП75А-03.02.01		1	Штуцер
26	11.509-5		1	Шарик ГОСТ 3722-81
27	3h11x16		1	Штифт ГОСТ 3128-70

Копка СП75-05.00.00.

1	2	3	4	5
1	СП75-05.01.00		4	Рычаг в сборе
5	СП75-05.00.01А		1	Валик шлицевой
3	СП75-05.00.02А		1	Корпус
4	СП75-05.00.03А		1	Рычаг
5	СП75-05.00.04		1	Ось
6	СП75-05.00.05		1	Палец
7	СП75-05.00.06		1	Шайба
8	СП75-05.00.07		1	Собачка
9	СП75-05.00.08		2	Щека
10	СП75-05.00.09		2	Валик
11	СП75-05.00.10		1	Валик
12	СП75-05.00.11		1	Пробка
13	СП75-05.00.12		1	Пружина

