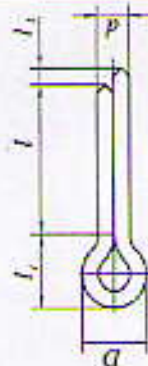


НОМЕРНОЙ УКАЗАТЕЛЬ

Обозначение	Рисунок	Обозначение	Рисунок
СП75-00.00.03	2	СП75-05.00.10	5
СП75-00.00.04	2	СП75-05.00.11	5
СП75-00.00.05	2	СП75-05.00.12	5
СП75-00.00.06	2	СП75-05.00.13	5
СП75-00.00.09	2	СП75-06.00.00	3
СП75-00.00.10	2	СП75-10.00.00	3
СП75-00.00.11	2	СП75-10.00.01	3
СП75-00.00.12	2	СП75-10.01.01	3
СП75-00.00.13	2	СП75-11.00.00	3
СП75-00.00.14	3	СП75-12.00.00	1, 6
СП75-00.00.15	3	СП75-12.00.01	6
СП75-00.00.16	3	СП75-12.00.02	6
СП75-00.00.17	2	СП75-12.00.03	6
СП75-00.00.18	2	СП75-12.01.00	6
СП75-00.00.19	3	СП75-13.00.00	2
СП75-00.00.20	3	СП75А-00.00.00	1
СП75-00.00.21	2	СП75А-00.00.03	2
СП75-00.00.22	3	СП75А-00.00.04	2
СП75-00.00.23	3	СП75А-00.00.05	2
СП75-00.00.24	3	СП75А-00.00.31	3
СП75-00.00.25	3	СП75А-00.00.32	3
СП75-00.00.26	2	СП75А-00.00.33	3
СП75-00.00.27	3	СП75А-01.01.00	2
СП75-00.00.28	3	СП75А-02.00.00	2
СП75-00.00.29	2, 4	СП75А-03.00.00	1, 4
СП75-03.00.01	4	СП75А-03.00.12	4
СП75-03.00.04	4	СП75А-03.00.13	4
СП75-03.00.08	4	СП75А-03.00.14	4
СП75-03.00.09	4	СП75А-03.00.15	4
СП75-03.00.10	4	СП75А-03.00.16	4
СП75-03.00.11	4	СП75А-03.01.00	4
СП75-04.00.00	2	СП75А-03.02.00	4
СП75-05.00.00	1, 5	СП75А-03.02.01	4
СП75-05.00.01А	5	СП75А-03.03.00	4
СП75-05.00.02А	5	СП75А-04.00.00	2
СП75-05.00.03А	5	СП75Б-00.00.01	2
СП75-05.00.04	5	СП75В-00.00.02	2
СП75-05.00.05	5	7811-0021 ГОСТ 2819-80	7
СП75-05.00.06	5	7811-0023 ГОСТ 2819-80	7
СП75-05.00.07	5	7811-0025 ГОСТ 2819-80	7
СП75-05.00.08	5	7811-0044 ГОСТ 2819-80	7
СП75-05.00.09	5	7811-0047 ГОСТ 2819-80	7

Рисунок	Обозначение	Размеры, мм				Количество	
		D	d	l ₁	l ₂		
3, 4	4x25-001	7,1	3,6	25	9,0	4	7
2	5,0x40-001	4,5	9,5	40	13	4	4
5	6,3x50-001	11,1	5,6	50	14	4	3
3	6,3x70-001	11,1	5,6	70	14	4	4
6	3,2x20-001	5,7	2,7	20	7,5	4	1



Машета ГОСТ 14896-84

Рисунок	Обозначение	Размеры, мм		Количество
		d ₁	d ₂	
4	24x16-3	16,2	14,8	1



Кольца ГОСТ 9833-73

Рисунок	Обозначение	Размеры, мм		Количество
		d	d ₁	
4	007-010-19-2-3	6,7	1,9	1
4, 3	020-024-25-2-3	19,5	2,5	4
4	038-042-30-2-3	36	3,0	2



КАК ПОЛЬЗОВАТЬСЯ КАТАЛОГОМ.

Каталог деталей и сборочных единиц дисель молота трубчатого с ударной частью, массой 1250 кг, содержит полную номенклатуру сборочных единиц и деталей, которые могут быть заказаны как запасные части для эксплуатации и ремонта.

Для удобства пользования каталогом в нём приведён «Перечень сборочных единиц» с указанием обозначений сборочных единиц, их наименований и номеров рисунков, на которых они размещены. В содержании указаны основные разделы каталога.

Сборочные единицы с входящими в них деталями, изображены на одном или нескольких рисунках. Все детали, относящиеся к данной сборочной единице, имеют позитив. Одним и тем же деталям присвоены одинаковые номера позитив. В спецификациях, относящихся к каждой сборочной единице, приведены позитив, соответствующие позициям на рисунках; обозначение и наименование сборочных единиц и деталей по чертежу, количество на сборочную единицу; номера рисунков, на которых размещена данная сборочная единица. Римскими цифрами обозначены отдельные узлы, которые размещены на следующих иллюстрациях в увеличенном виде, на рисунках 1...3 нумерация позитива сквозная.

Знакочковой обозначены детали, входящие в неразъёмное соединение. Сведения о стандартизированных изделиях (подшипники, маслянки, детали крепления и др.) приведены в разделе «Стандартизованные изделия».

Для нахождения детали (сборочной единицы) в каталоге имеется «Номерной указатель», где для всех деталей указаны номера рисунков, на которых они изображены.

При оформлении заказов на запасные части укажите индекс изделия и его заводской номер, обозначение и наименование детали (сборочной единицы) по каталогу и требуемое количество.

О всех конструктивных изменениях изделия, произведённых после выпуска каталога, сообщается информационными бюллетенями, которыми также пользуйтесь при оформлении заказов на запасные части с учётом заводского номера.

ТЕХНИЧЕСКИЕ ДАННЫЕ

Номинальная масса ударной части, кг.....	1250
Энергия удара при работе молота в вертикальном положении, кДж/не менее.....	40
Число ударов в минуту, не менее.....	42
Высота молота (без наголовника и рамки), мм.....	4500
Ширина захвата, мм.....	360
Масса молота (сухая с конкой без наголовника и рамки), кг.....	2700
Наибольшая высота подъёма ударной части, м.....	3,0
Масса забойной снаи, т.....	1,2...3
Расход топлива, кг/ч.....	6,4

Топливо л/час
 Расход масла, кг/ч 1,6

ПЕРЕЧЕНЬ СБОРОЧНЫХ ЕДИНИЦ

Обозначение	Наименование	Рисунок	Объемные	Наименование	Рисунок
СП175А-00.00.00	Дизель-молот трубчатый с ударной частью, массой 1250 кг.	1, 2, 3	СП175-05.00.00	Конка	5
СП175А-03.00.00	Насос топливно-масляный	4	СП175-12.00.00	Крышка продольного паза	6
			СП175А-00.00.00	Инструменты и принадлежности	7

ДЕТАЛИ И СБОРОЧНЫЕ ЕДИНИЦЫ

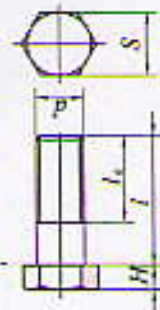
Дизель-молот трубчатый с ударной частью, массой 1250 кг.
 СП175А-00.00.00

Рис	Позиция	Деталь	Кол-во на сборочную единицу	Наименование
1	2	3	4	5
2	1	СП175А-01.01.00	1	Пинолдр
	2	СП175А-02.00.00	1	Труба наклонная
	3	СП175А-04.00.00	2	Хомут
1	4	СП175А-03.00.00	1	Насос топливно-масляный
2	5	СП175-13.00.00	1	Крышка верхняя
	6	СП175-04.00.00	1	Уголок направляющий левый
1	7	СП175-05.00.00	1	Конка
3	8	СП175-06.00.00	1	Фильтр
	9	СП175-10.00.00	1	Корпус в сборе
	10	СП175-11.00.00	1	Штуцер в сборе
1	11	СП175-12.00.00	1	Крышка продольного паза
2	12	СП175Б-00.00.01	1	Поршень
	13	СП175Б-00.00.02	1	Шабот
	14	СП175А-00.00.03	4	Болт М24
	15	СП175А-00.00.04	4	Гайка М24х2
	16	СП175А-00.00.05	1	Штифт
	17	СП175-00.00.03	1	Амортизатор

СТАНДАРТИЗОВАННЫЕ ИЗДЕЛИЯ

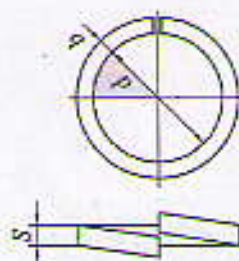
Болты ГОСТ 7798-70

Рис	Обозначение	Размеры, мм				Кол-во
		H	S	l	d	
2	M24x50	15	36	50	24	12
4	M8x16	5,5	13	16	8	4



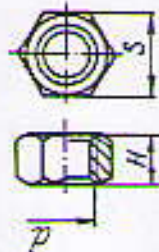
Шайбы ГОСТ 6402-70

Рисунок	Обозначение	Размеры, мм		Кол-чество
		d	S	
4	8.65Г.019	8,1	2,0	4
3	16.65Г.019	16,3	4,0	4
2	24.65Г.019	24,5	6,0	12



Гайки ГОСТ 5915-73

Рисунок	Обозначение	Размеры, мм		Кол-чество
		d	S	
3	M16	16	13	4



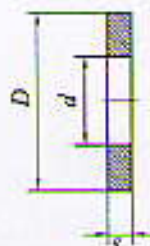
Штифт ГОСТ 3128-70

Рисунок	Обозначение	Размеры, мм		Кол-чество	
		d	S		
3, 4	3h11x16	3	16	0,5	3



Шайбы ГОСТ 11371-78

Рисунок	Обозначение	Размеры, мм		Кол-чество	
		D	d		
5	30.01	56	31	4	1

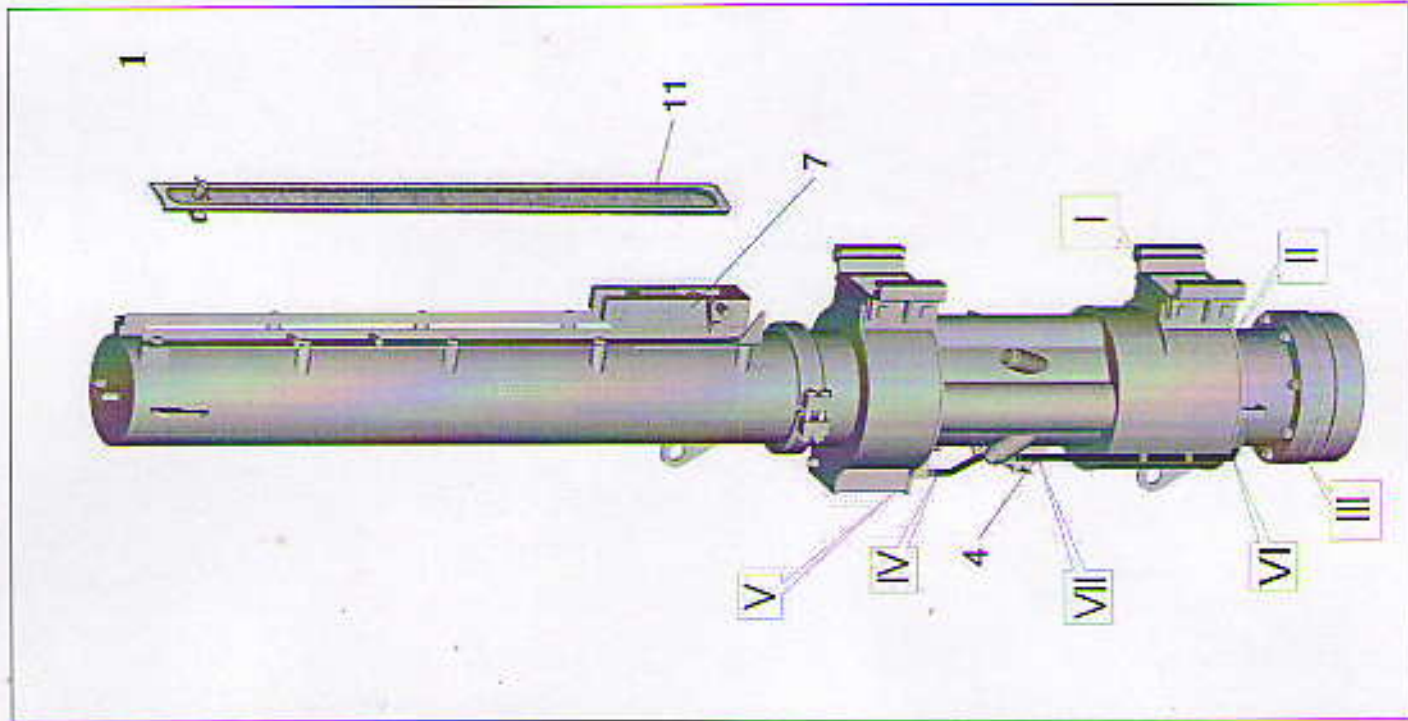
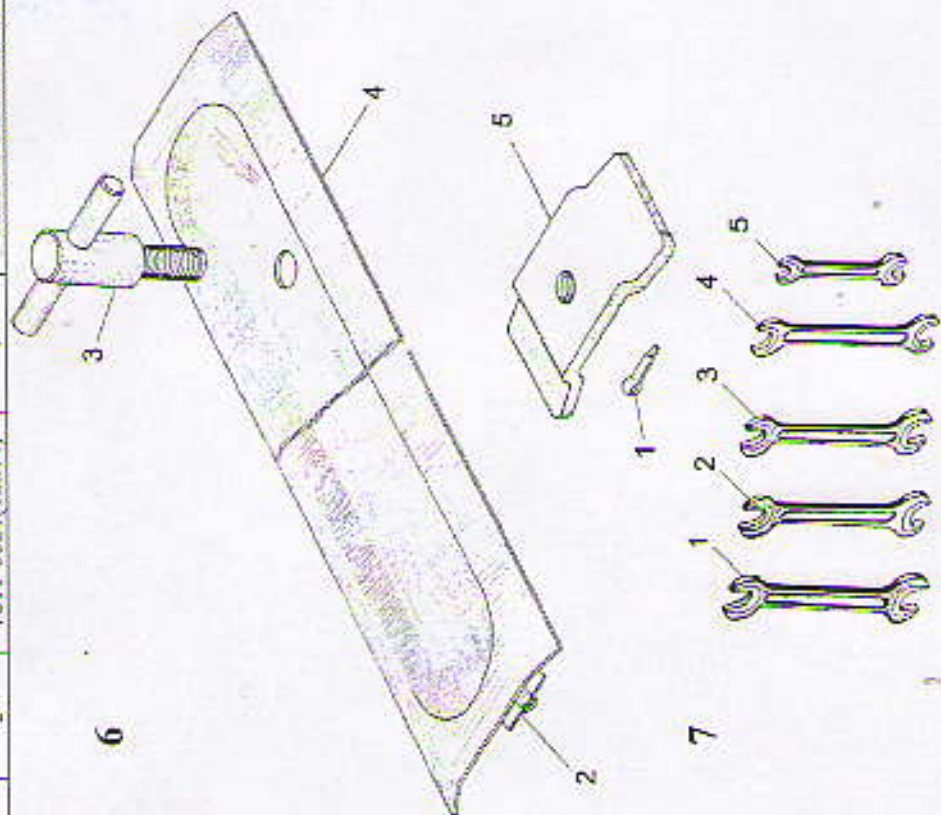


Крышка продольного инв. СП75-12.00.00

1	2	3	4	5
6	1	3,2x20-001	1	Шпилька ГОСТ 397-79
	2	СП75-12.00.03	1	Лапка
	3	СП75-12.01.00	1	Ось защёлки
	4	СП75-12.00.01	1	Крышка
	5	СП75-12.00.02	1	Защёлка

Инструмент и принадлежности СП75А-00.00.00

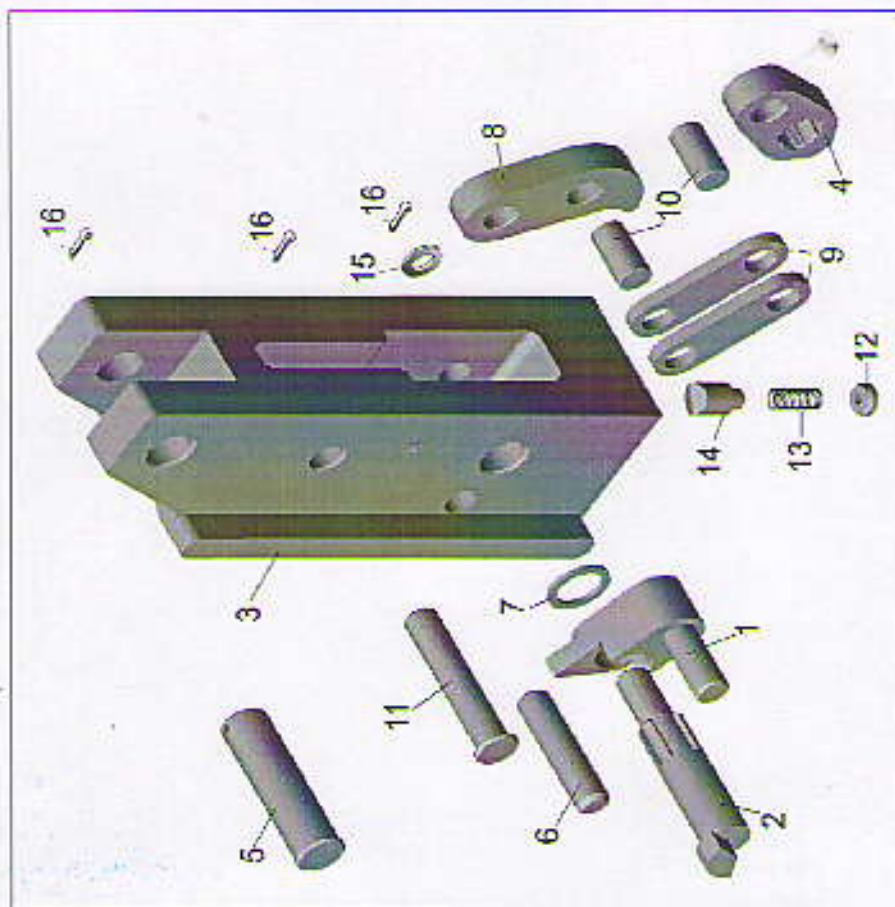
1	2	3	4	5
7	1	7811-0047(50x55)	1	Ключ ГОСТ 2839-80
	2	7811-0044(36x41)	1	Ключ ГОСТ 2839-80
	3	7811-0025(22x24)	1	Ключ ГОСТ 2839-80
	4	7811-0023(17x19)	1	Ключ ГОСТ 2839-80
	5	7811-0021(12x14)	1	Ключ ГОСТ 2839-80



1	2	3	4	5
18	СП75-00.00.05		1	Кольцо амортизатора
19	СП75-00.00.06		2	Полукольцо муфта
20	СП75-00.00.09		4	Пластика стопорная
21	СП75-00.00.10		8	Кольцо компрессионное
22	СП75-00.00.13		1	Кольцо довитель
23	СП75-00.00.11		2	Полукольцо верхнее
24	СП75-00.00.04		1	Уголок правый
25	СП75-00.00.12		1	Пробка заливная
26	СП75-00.00.14		4	Болт
27	СП75-00.00.15		2	Пробка слесарная
28	СП75-00.00.16		4	Гайка М36x2
29	СП75-00.00.17.Б		1	Болт стопорный
30	СП75-00.00.18		5	Колпачок
31	СП75-00.00.19		2	Прокладка
32	СП75-00.00.20		4	Шпилька
33	СП75-00.00.21		8	Винт
34	СП75-00.00.22		1	Прокладка
35	СП75-00.00.23		1	Пластика
36	СП75-00.00.24		2	Захват левый
37	СП75-00.00.25		2	Захват правый
38	СП75-00.00.26		8	Гайка М24x2
39	СП75-00.00.27		6	Лента ТУ14-1-147-82 ГТЖР 0,36x200x8
40	СП75-00.00.28		6	Ушко
41	СП75-00.00.29		2	Кольцо
42	СП75А-00.00.31		1	Рукав ГОСТ10362-76 10x18,5-10L=500
43	СП75А-00.0032		1	10x18,5-10L=440
44	СП75А-00.0033		1	10x18,5-10L=700
45	М24x50.46.019		12	Болт ГОСТ 7798-70
46	М16.6Н.6.019		4	Гайка ГОСТ5915-70
47	16.6СТ.019		4	Шайба ГОСТ6402-70
48	24.6СТ.019		10	
49	4x25-001		6	
50	6,3x70-001		4	
51	5,0x40-001		4	
52	СП75-10.00.01		1	Корпус
53	СП75-10.01.01		1	Штуцер
54	020-024-25-2-3		2	Кольцо ГОСТ 9853-73
55	3011-16		1	Штуцер ГОСТ 3128-70
56	Н11,509-3		1	Шарик ГОСТ 3722-81

14	СП75-05.00.13	1	Фиксатор
15	30.01.08.019	1	Шайба ГОСТ11371-78
16	6,3x50-001	3	Шпигит ГОСТ397-79

5



Насос топливно-масляный СП75А-03.00.00

1	2	3	4	5
4	1	СП75А-03.01.00СБ	1	Корпус насоса в сборе
	2	СП75А-03.02.00	1	Штуцер
	3	СП75А-03.03.00	1	Втулка регулировочная
	4	СП75А-03.00.12	1	Плунжер
	5	СП75А-03.00.13	1	Втулка
	6	СП75А-03.00.14	1	Плунжер масляного насоса
	7	СП75А-03.00.15	1	Седло
	8	СП75А-03.00.16	1	Пружина
	9	СП75А-03.00.18	2	Штуцер
	10	СП75-00.00.29	1	Кольцо
	11	СП75-03.00.01	1	Рычаг
	12	СП75-03.00.04	2	Пласти статорная
	13	СП75-03.00.08	1	Корпус клапана
	14	СП75-03.00.09	2	Пружина
	15	СП75-03.00.10	1	Толкатель
	16	СП75-03.00.11	1	Ось
	17	M8x16.46.019	4	Болт ГОСТ7798-70
	18	038-042-30-2-3	3	Кольцо ГОСТ9833-73
	19	030-024-25-2-3	1	Кольцо ГОСТ9833-73
	20	007-010-19-2-3	1	Кольцо ГОСТ9833-73
	21	16,6-5	1	Шарик ГОСТ3722-81
	22	8.65Г.019	4	Шайба ГОСТ6402-70
	23	4x25-001	1	Штифт ГОСТ397-79
	24	24x16-3	1	Маяжка ГОСТ14896-84
	25	СП75А-03.02.01	1	Штуцер
	26	11.509-5	1	Шарик ГОСТ 3722-81
	27	3011x16	1	Штифт ГОСТ 3128-70

Корпус СП75-05.00.00.

1	2	3	4	5
5	1	СП75-05.01.00	1	Рычаг в сборе
	2	СП75-05.00.01А	1	Валик вилочевой
	3	СП75-05.00.02А	1	Корпус
	4	СП75-05.00.03А	1	Рычаг
	5	СП75-05.00.04	1	Ось
	6	СП75-05.00.05	1	Палец
	7	СП75-05.00.06	1	Шайба
	8	СП75-05.00.07	1	Собачка
	9	СП75-05.00.08	2	Щета
	10	СП75-05.00.09	2	Валик
	11	СП75-05.00.10	1	Валик
	12	СП75-05.00.11	1	Пробка
	13	СП75-05.00.12	1	Пружина

