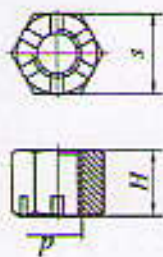


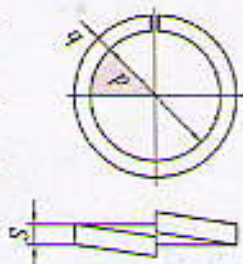
Гайки ГОСТ 5918-73

Рисунок	Обозначение	Размеры, мм		Количество
		$d$	$H$	
2,8,9	M30x2	30	33	46



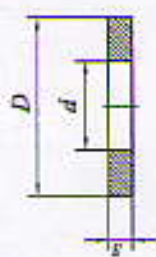
Шайбы ГОСТ 6402-70

Рисунок	Обозначение	Размеры, мм		Количество
		$d$	$B$	
8	12.65Г	12,1	3,0	3,0



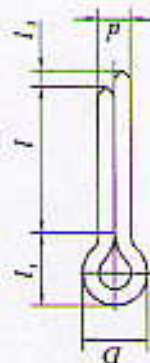
Шайбы ГОСТ 11371-78

Рисунок	Обозначение	Размеры, мм		Количество
		$D$	$S$	
2,8,9	30.01	56	31	4
5	12.01	24	13	2,5
9	16.01	30	17	2,5



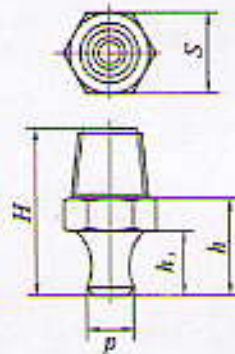
Шайбы ГОСТ 397-79

Рисунок	Обозначение	Размеры, мм			Количество			
		$D$	$l$	$l_2$				
9	4x25	7,1	3,6	25	9,0	4	4	6
2	6,3x60	11,1	5,6	60	14	4	4	3
8	6,3x70	11,1	5,6	70	14	4	4	3

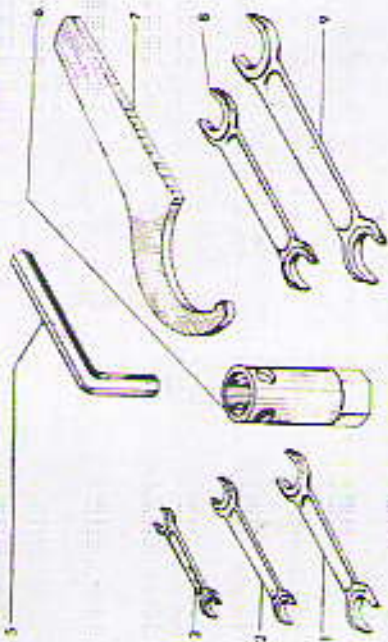


Масленка ГОСТ 19853-74

Рисунок	Обозначение	Размеры, мм				Количество	
		$H$	$S$	$d$	$h$		
9	1.2.Ц6	18	10	6,7	7,0	10	3



10



Инструмент и принадлежность СИВ-00.0И.00

1	2	3	4	5
10	1	2839 7811-0041	1	Ключ
	2	2839 7811-0025	1	Ключ
	3	2839 7811-0023	1	Ключ
	5	11737 7812-0385	1	Ключ
	6	АС-69	1	Ключ торцевой
	7	АС-68	1	Ключ односторонний для круглых гаек
	8	2839 7811-0043	1	Ключ
	9	2839 7811-0046	1	Ключ

СТАНДАРТИЗОВАННЫЕ ИЗДЕЛИЯ  
Болты ГОСТ 7796-70 и ГОСТ 7798-70

Рисунок	Обозначение	Размеры, мм				Количество
		H	S	l	l <sub>0</sub> d	
4	M12x20 7796-70	7	17	20	20 12	4
8	M12x35 7798-70	8	19	35	30 12	12

## КАК ПОЛЬЗОВАТЬСЯ КАТАЛОГОМ.

Каталог деталей и сборочных единиц молота дробил молота штатного с ударной частью, массой 2500 кг. содержит полную номенклатуру сборочных единиц и деталей, которые могут быть заказаны как запасные части для эксплуатации единиц и деталей.

Для удобства пользования каталогом и нём приведён «Перечень сборочных единиц» с указанием обозначений сборочных единиц, их наименований и номеров рисунков, на которых они размещены.

Сборочные единицы с входящими в них деталями, изображены на одном или нескольких рисунках. Все детали, относящиеся к данной сборочной единице, имеют позиции. Одной и тем же деталям присвоены одинаковые номера позиций. В спецификациях, относящихся к каждой сборочной единице, приведены позиции, соответствующие позициям на рисунках; обозначение и наименование сборочных единиц и деталей по чертежу, количество на сборочную единицу; номера рисунков, на которых размещена данная сборочная единица.

Звёздочкой обозначены детали, входящие в неразъёмное соединение.

Сведения о стандартизованных изделиях (подшипники, маслянки, детали крепления и др.) приведены в разделе «Стандартизованные изделия».

Для нахождения детали (сборочной единицы) в каталоге имеется «Номерной указатель», где для всех деталей указаны номера рисунков, на которых они изображены.

При оформлении заказов на запасные части укажите индекс изделия и его заводской номер, обозначение и наименование детали (сборочной единицы) по каталогу и требуемое количество.

О всех конструктивных изменениях изделия, произведённых после выпуска каталога, сообщается информационными бюллетенями, которыми также пользоваться при оформлении заказов на запасные части.

## ТЕХНИЧЕСКИЕ ДАННЫЕ

Номинальная масса ударной части, кг.....	2500
Энергия удара при работе молота в вертикальном положении, кДж, не менее.....	63,7
Число ударов в минуту.....	35
Высота молота, мм.....	4560
Ширина захвата, мм.....	360 ±5
Масса молота (с ного-люником), кг.....	4200
Наибольшая высота подъёма ударной части, м.....	2,5
Степень сжатия.....	25

Объем топливного бака, л.....20  
 Топливо ..... дизельное  
 Расход топлива, л/ч.....8,3

### ПЕРЕЧЕНЬ СБОРОЧНЫХ ЕДИНИЦ

Обозначение	Наименование	Рисунок	Обозначение	Исполнение	Рисунок
СП16В-00.00.000	Дизель-молот штанговый с ударной частью, массой 2500 кг.	1,2	СП16В-01.02.000	Насос топливный	7а
СП16В-01.00.000	Блок поршня	3...5	СП16В-01.03.000	Насос масляный	7б
СП16В-01.05.000	Топливозовод	6	СЗ30Б-02.00.00	Цилиндр	8
			СП16В-03.00.000	Ковшка	9
			СП16В-00.00.000	Инструменты и принадлежности	10

### ДЕТАЛИ И СБОРОЧНЫЕ ЕДИНИЦЫ

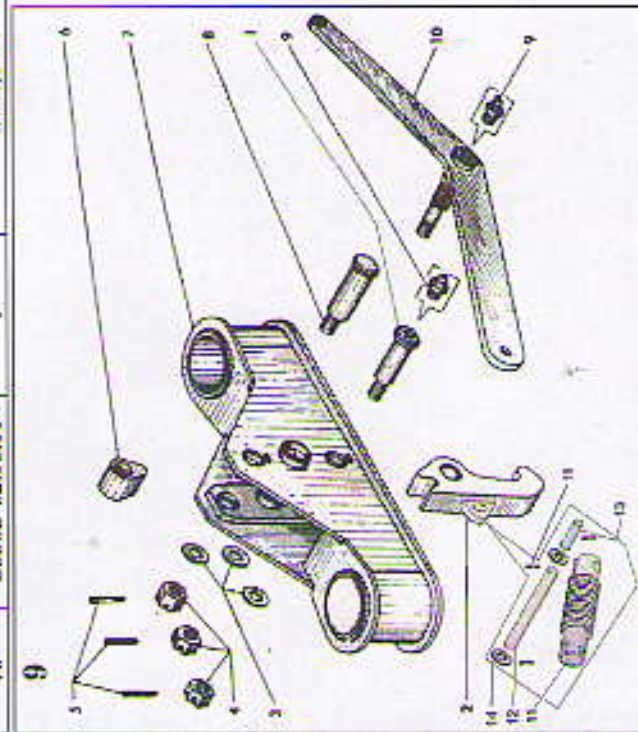
Дизель-молот штанговый с ударной частью, массой 2500 кг.  
 СП16В-00.00.00

Рисунок	Позиция	Деталь	Кол-во на сборочную единицу	Наименование
1	2	3	4	5
2	1	СП16В-01.00.000	1	Блок поршня
	2	СП16В-03.00.000	1	Ковшка
	3	СЗ30Б-00.00.01	1	Захват
	4	СЗ30Б-00.00.02	1	Палец
	5	СЗ30Б-05.00.00	1	Траверса
	6	30.05.01	2	Шайба
	7	СЗ30Б-00.00.03	2	Валик
	8	М30х2	1	Гайка
	9	6,3х60-001	3	Шплинт
	10	СЗ30Б-02.00.00	1	Цилиндр

### Блок поршня СП16В-01.00.00

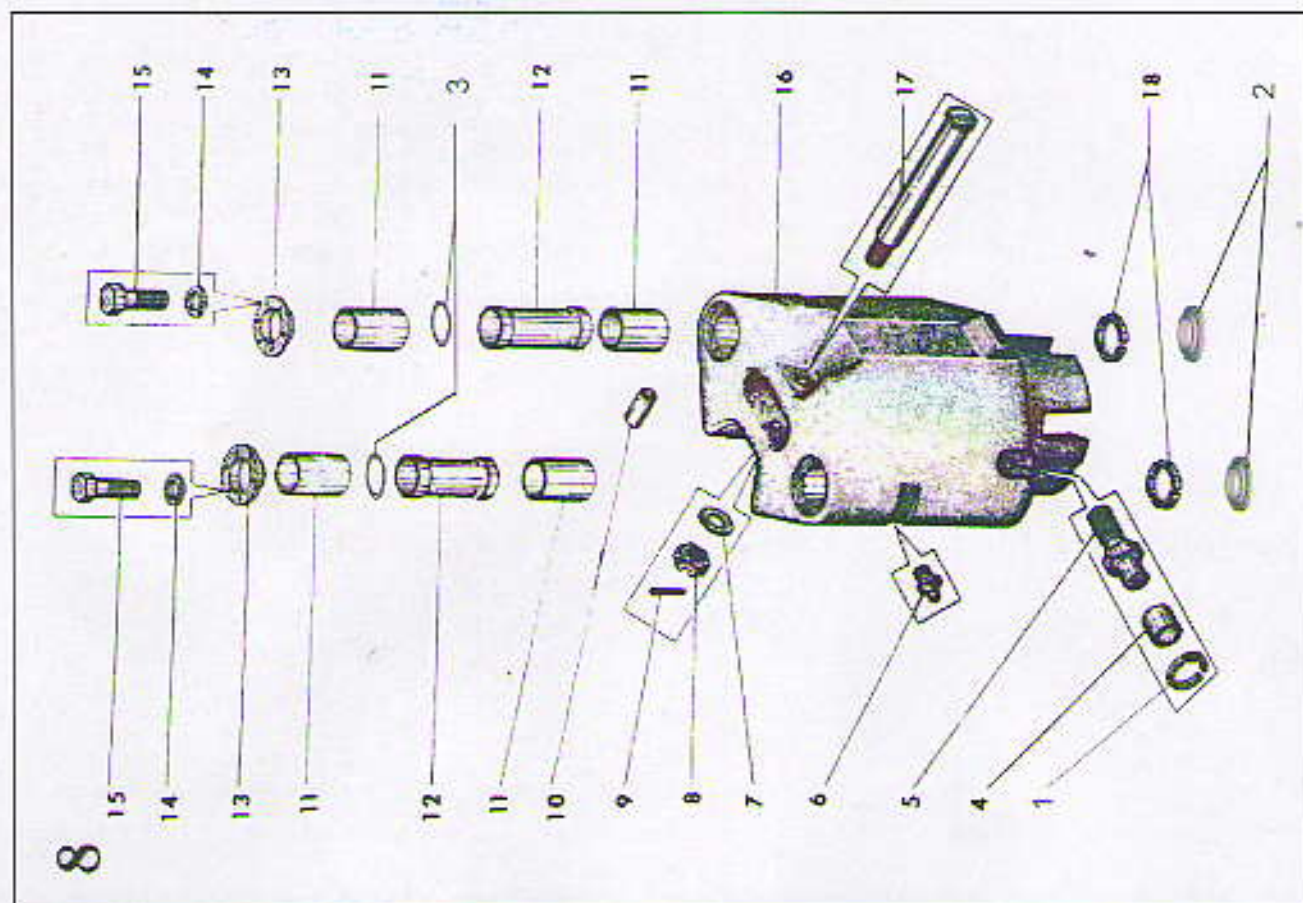
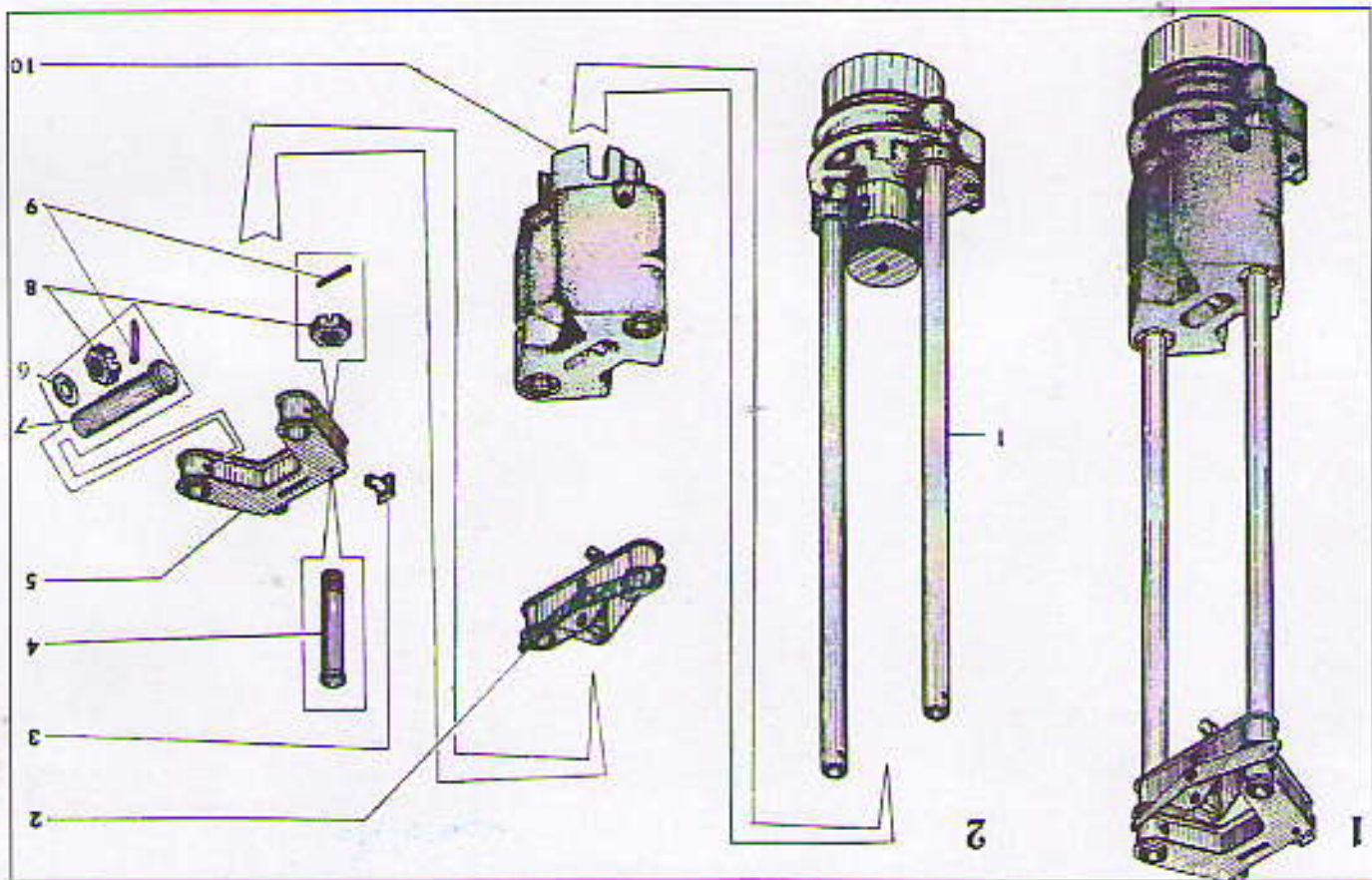
Рисунок	Позиция	Деталь	Кол-во на сборочную единицу	Наименование
1	2	3	4	5
3	1	СП16В-01.00.003	2	Штанга
	2	СЗ30Б-01.00.13	1	Пробка пустая
	3	СЗ30Б-01.00.12	1	Прокладка
	4	СЗ30Б-01.00.10	1	Пробка латунная

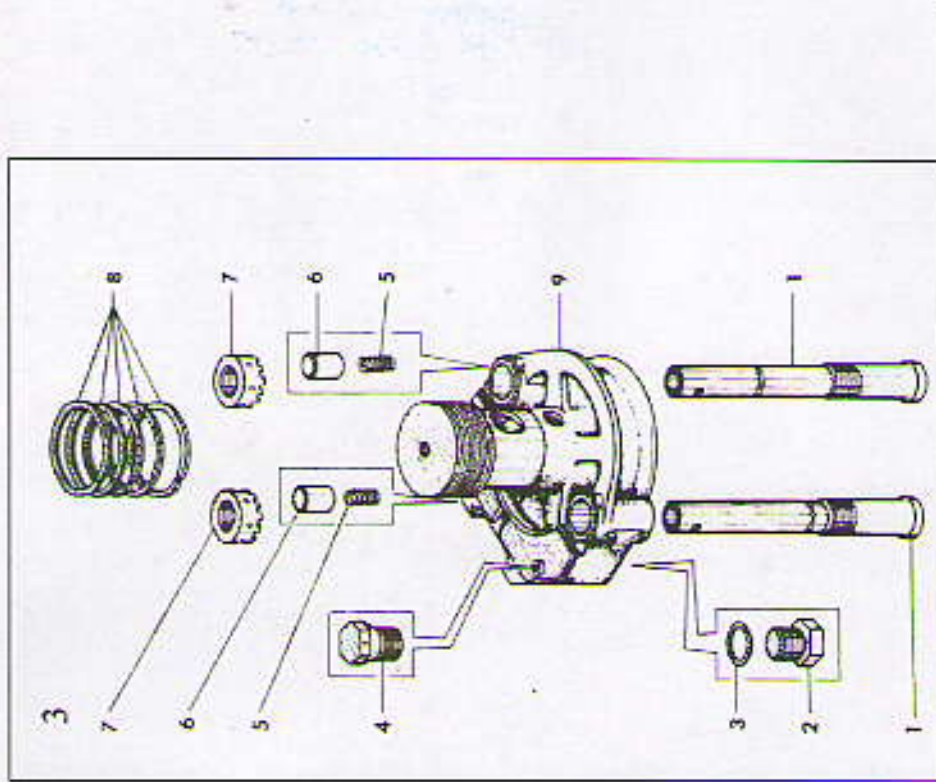
1	2	3	4	5
8	14	12.65Г	12	Шайба
	15	М12х35-8g	12	Болт
	16	СЗ30Б-02.01.00	1	Цилиндр
	17	СЗ30Б-02.00.03	1	Ось
	18	СЗ30Б-02.00.08	6	Вкладыш



### Ковшка СП16В-03.00.000

1	2	3	4	5
9	1	СЗ30Б-03.00.05	1	Палец
	2	СП16В-03.03.000	1	Крюк в сборе
	3	30.01	3	Шайба
	4	М30х2	3	Гайка
	5	6,3х70-001	3	Шплинт
	6	СЗ30Б-03.00.01	1	Кулачок
	7	СП16В-03.01.000	1	Корпус кошки
	8	СЗ30Б-03.00.06	1	Палец
	9	1.2Ц6	2	Масленка
	10	СП16В-03.02.000	1	Рычаг в сборе
	11	СП16В-03.04.000	1	Пружина в сборе
	12	СП16В-03.00.001	1	Ось
	13	СП16В-03.00.002	1	Ось
	14	16.01	2	Шайба
	15	4х25-001	3	Шплинт





Насос топливный СП16В-01.02.000

1	2	3	4	5
7 а	1	СП16В-01.02.100	1	Корпус клапана
	2	СП16В-01.02.003	1	Фильтр иловой
	3	СП16В-01.02.103	1	Пружина клапана
	4	Ø11,509-5	1	Шарик
	5	СЗ30Б-01.03.06	1	Пружина толкателя
	6	030-035-30-2-3	1	Кольцо
	7	3хх20	1	Штифт
	8	СП16В-01.02.001	1	Корпус насоса
	9	СЗ30Б-01.03.04	1	Плунжер
	10	СЗ30Б-01.03.02	1	Крышка
	11	СЗ30Б-01.03.05	1	Тарелка
	12	СЗ30Б-01.03.03	1	Толкатель
	13	СП16В-01.02.002	1	Втулка
	14	СП16В-01.02.102	1	Пробка
	15	СП16В-01.02.004	1	Шайба

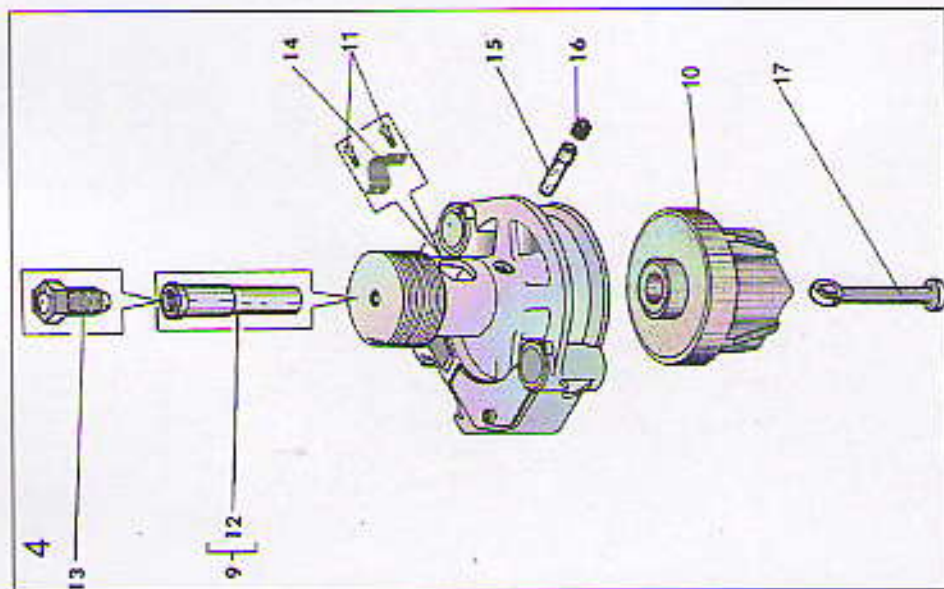
Насос масляный СП16В-01.03.000

1	2	3	4	5
7 б	1	СП16В-01.03.001	1	Корпус насоса
	2	СП16В-01.03.002	1	Толкатель
	3	СП16В-01.03.003	1	Плунжер
	4	СП16В-01.03.004	1	Втулка
	5	СП16В-01.03.005	1	Штуцер
	6	СП16В-01.03.006	1	Пружина
	7	СП175-03.00.09	1	Пружина
	8	017-022-30-2-3	1	Кольцо
	9	Ø11,509-3	1	Шарик

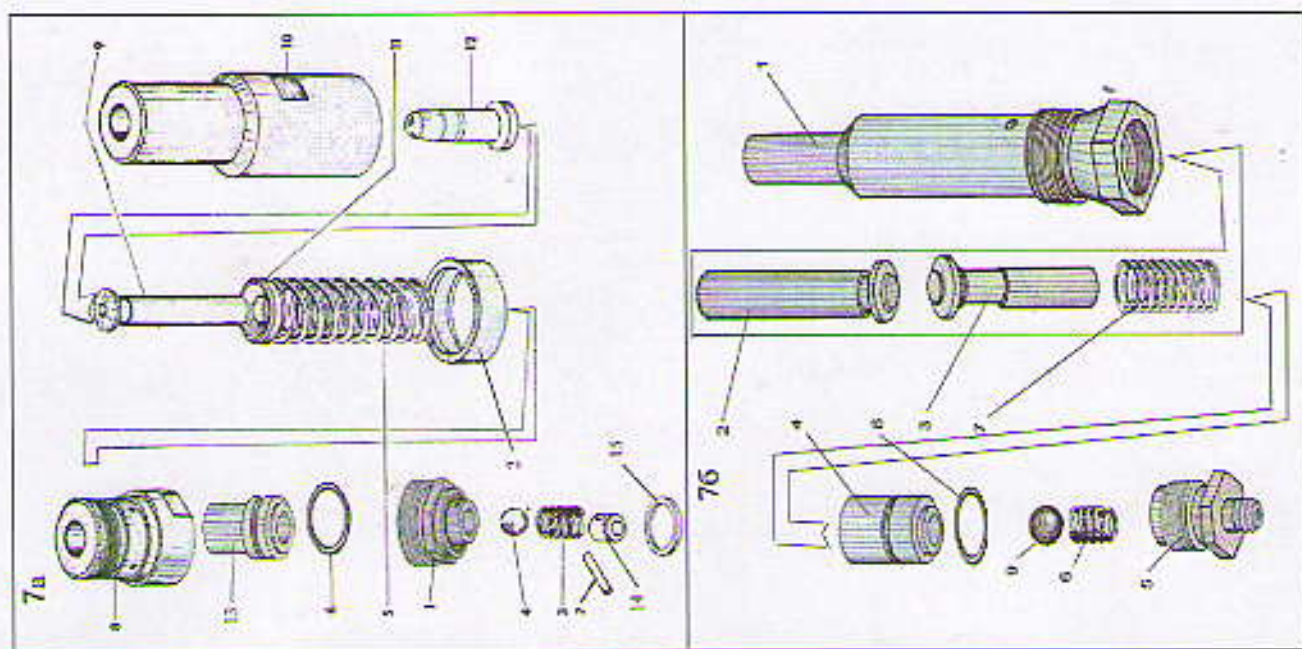
Цилиндр СЗ30Б-02.00-00

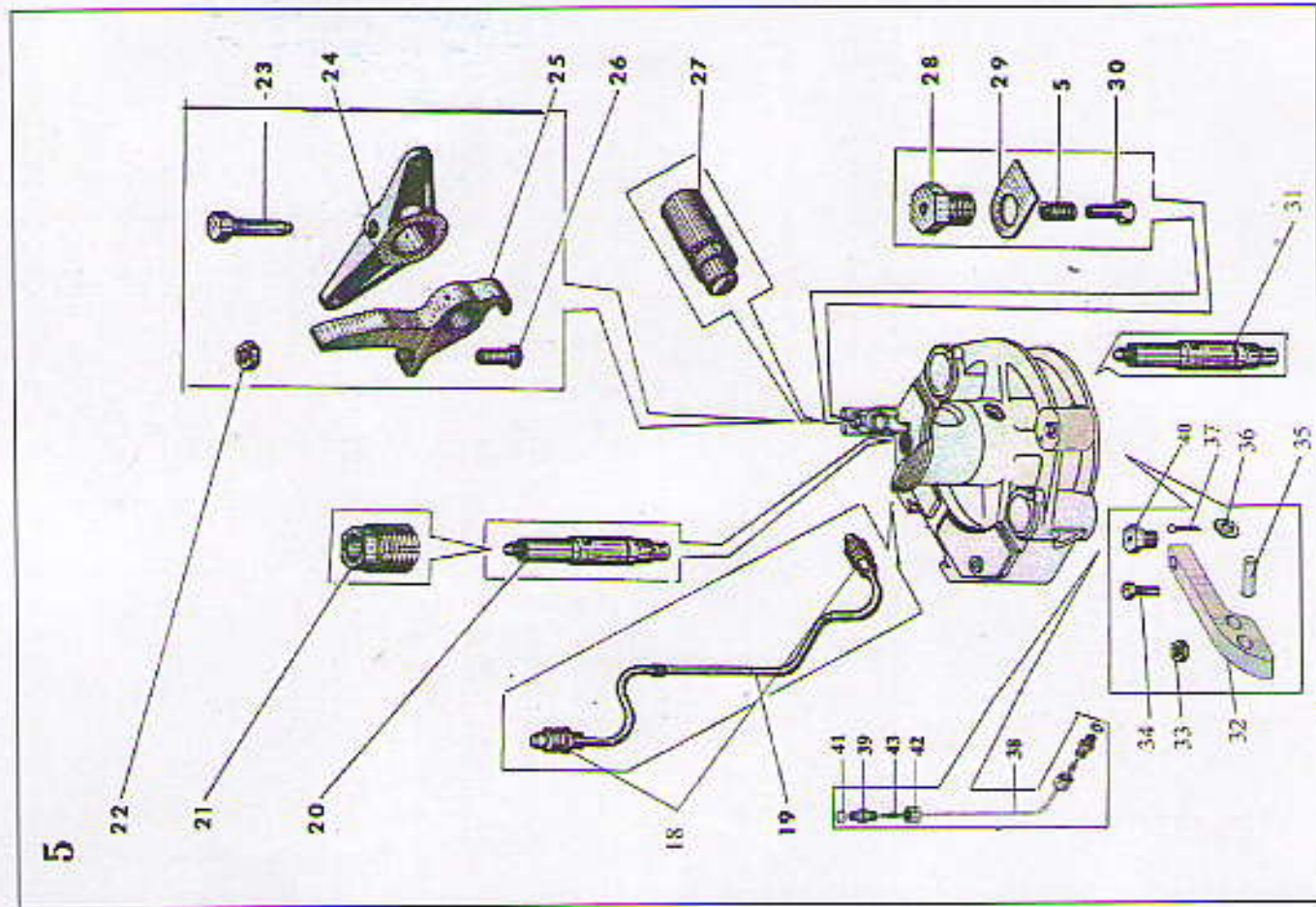
1	2	3	4	5
8	1	СЗ30Б-02.00.13	1	Кольцо упорное
	2	СП16В-02.00.011	2	Кольцо
	3	140х145-30-2-3	2	Кольцо
	4	СЗ30Б-02.00.09	1	Втулка
	5	СЗ30Б-02.00.02	1	Штифт
	6	СП160-01.02	2	Пробка
	7	30.05.01	1	Шайба
	8	М30х2	1	Гайка
	9	6,3х70	1	Шплинт
	10	СЗ30Б-02.00.04	1	Втулка
	11	СП16В-02.00.008	4	Втулка
	12	СП16В-02.00.009	2	Ставки
	13	СЗ30Б-02.00.05	2	Крышка

1	2	3	4	5
3	5	СП16В-01.00.010	2	Пружина
	6	СП16В-01.00.009	2	Стороп
	7	СП16В-01.00.002	2	Гайка
	8	СЗ30Б-01.00.20	5	Кольцо поршневое
	9	СП16В-01.01.000	1	Поршень в сборе
4	10	СП16В-01.00.001	1	Наколенник
	11	М12х20	4	Болт
	12	СП16В-01.01.004	1	Гисло форсунок
	13	СЗ30Б-01.00.19	1	Форсунка
	14	СП16В-01.00.012	2	Плунжер
	15	СЗ30Б-01.00.14	1	Палец
	16	СЗ30Б-01.00.16	1	Пробка
	17	СП16В-01.00.004	1	Серья

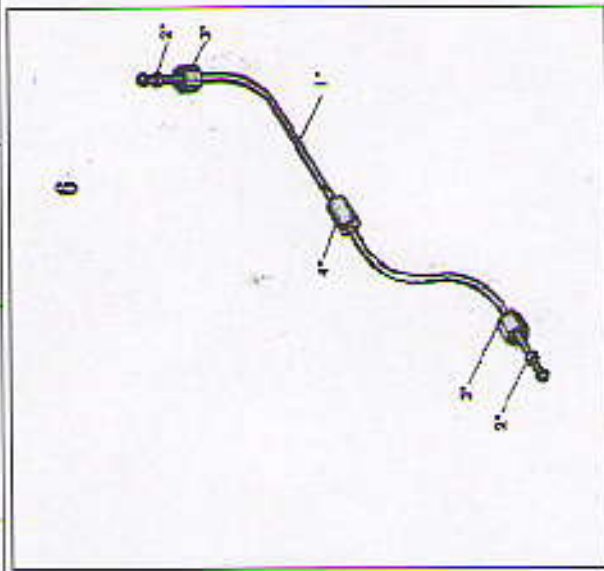


1	2	3	4	5
5	18	С330Б-01.02.01	2	Переходник
	19	СП16В-01.05.000	1	Топливопровод
	20	СП16В-01.02.000	1	Насос топливный
	21	С330Б-01.00.11	1	Гайка
	22	С330Б-01.00.09	1	Гайка
	23	С330Б-01.00.15	1	Болт стальной
	24	С330Б-01.05.00	1	Рычаг в сборе
	25	С330Б-01.00.07	1	Рычаг
	26	С330Б-01.00.08	1	Болт
	27	С330Б-01.00.02	1	Валик эксцентриковый
	28	С330Б-01.00.06	1	Пробка
	29	С330Б-01.00.03	1	Шайба стальной
	30	С330Б-01.00.05	1	фиксатор





1	2	3	4	5
5	31	СП16В-01.03.000	1	Насос масляный
	32	СП16В-01.00.005	1	Рычаг
	33	СП16В-01.00.011	1	Гайка
	34	СП16В-01.00.008	1	Болт регулировочный
	35	СП16В-01.00.006	1	Ось
	36	12.01	1	Шайба
	37	4x25-001	3	Шпунт
	38	СП16В-01.00.013	1	Маслопровод
	39	2-10 М14	2	Шруцлер ГОСТ 21858-78
	40	СП-60.01.02	1	Пробка
	41	СП16В-01.00.14	2	Шайба
	42	2-10 М14	2	Гайка накладная ГОСТ 23353-78
	43	3-10	2	Кольцо врезкоплетное ГОСТ 23354-78



Тотипроизвод СП16В-01.05.000

1	2	3	4	5
6	1*	СП16В-01.05.001	1	Труба
	2*	С3305-01.02.05	2	Кольцо
	3*	С3305-01.02.02	2	Гайка накладная
	4*	СП16В-01.05.002	1	Рукав 10x18,5-10